

HARRISON

ASC Automatic
Squelch
Control

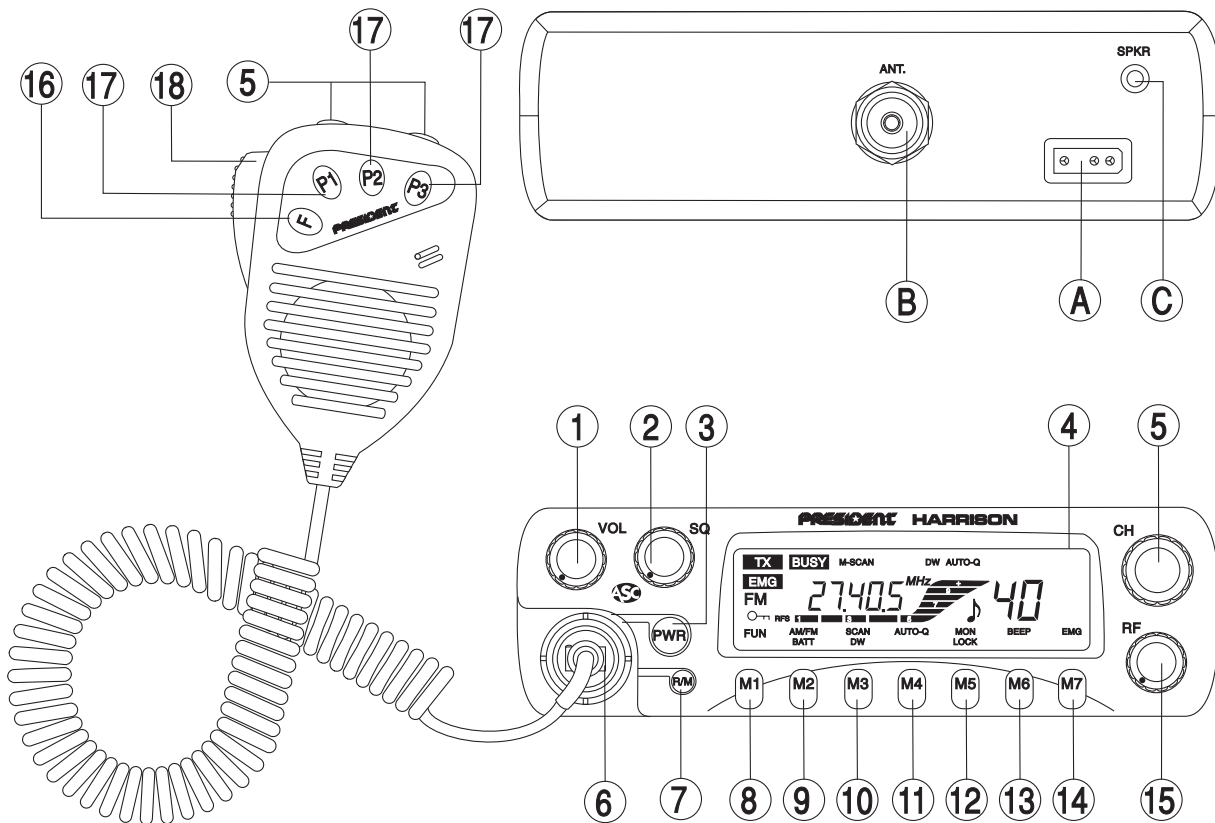


Manuel d'utilisation / Manual del usuario
Owner's manual / Handbuch

PRESIDENT

Votre PRESIDENT HARRISON ASCD en un coup d'oeil

Un vistazo a vuestro PRESIDENT HARRISON ASC



Your PRESIDENT HARRISON ASC at a glance

Ihr PRESIDENT HARRISON ASC auf einen Blick

SOMMAIRE

INSTALLATION	5
UTILISATION	7
CARACTÉRISTIQUES TECHNIQUES	9
GUIDE DE DÉPANNAGE	10
COMMENT ÉMETTRE/RECEVOIR UN MESSAGE	10
GLOSSAIRE	10
GARANTIE	12
TABLEAU DES FRÉQUENCES	43
DÉCLARATION DE CONFORMITÉ	44

Français

SUMARIO

INSTALACIÓN	15
UTILIZACIÓN	17
CARACTERÍSTICAS TÉCNICAS	21
GUÍA DE PROBLEMAS	21
COMO EMITIR O RECIBIR UN MENSAJE	21
LÉXICO	22
GARANTÍA	24
DECLARACIÓN CE DE CONFORMIDAD	43
TABLA DE FRECUENCIAS	44

Español

SUMMARY

INSTALLATION	27
HOW TO USE YOUR CB	29
TECHNICAL CHARACTERISTICS	32
TROUBLE SHOOTING	32
HOW TO TRANSMIT OR RECEIVE A MESSAGE	32
GLOSSARY	33
FREQUENCY TABLES	43
CERTIFICATE OF CONFORMITY	44

English

INHALTSANGABE

INSTALLATION	36
BEDIENUNG	38
TECHNISCHE DATEN	40
BEI PROBLEMEN	41
TIPS FÜR DEN FUNKVERKEHR	41
BEURTEILUNG DER EMPFANGSQUALITÄT	41
CB-KANÄLE UND IHRE FREQUENZEN	43
KONFORMITÄTSERKLÄRUNG	44

Deutsch

ATTENTION !

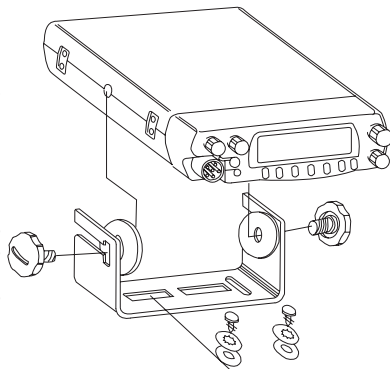
Avant toute utilisation, prenez garde de ne jamais émettre sans avoir branché l'antenne (connecteur "B" situé sur la face arrière de l'appareil), ni réglé le TOS (Taux d'Ondes Stationnaires)! Sinon, vous risquez de détruire l'amplificateur de puissance, ce qui n'est pas couvert par la garantie.

Bienvenue dans le monde des émetteurs-récepteurs CB de la dernière génération. Cette nouvelle gamme de postes vous fait accéder à la communication électronique la plus performante. Grâce à l'utilisation de technologies de pointe garantissant des qualités sans précédent, votre PRESIDENT HARRISON ASC est un nouveau jalon dans la convivialité et la solution par excellence pour le pro de la CB le plus exigeant. Pour tirer le meilleur parti de toutes ses possibilités, nous vous conseillons de lire attentivement ce mode d'emploi avant d'installer et d'utiliser votre CB PRESIDENT HARRISON ASC.

A) INSTALLATION :

1) CHOIX DE L'EMPLACEMENT, MONTAGE DU POSTE MOBILE :

- a) Choisissez l'emplacement le plus approprié à une utilisation simple et pratique de votre poste mobile.
- b) Veillez à ce qu'il ne gêne pas le conducteur ni les passagers du véhicule.
- c) Prévoyez le passage et la protection des différents câbles, (alimentation, antenne, accessoires...) afin qu'ils ne viennent en aucun cas perturber la conduite du véhicule.
- d) Utilisez pour le montage le berceau livré avec l'appareil, fixez-le solidement à l'aide des vis autotaraudeuses fournies (diamètre de perçage 3,2 mm). Prenez garde de ne pas endommager le système électrique du véhicule lors du



perçage.

- e) Lors du montage, n'oubliez pas d'insérer les rondelles de caoutchouc entre le poste et son support. Celles-ci jouent en effet un rôle «d'amortisseur» et permettent une orientation et un serrage en douceur du poste.
- f) Choisissez un emplacement pour le support du micro et prévoyez le passage de son cordon.
 - **NOTA** : Votre poste mobile possédant une prise micro en façade peut être encastré dans le tableau de bord. Dans ce cas, il est recommandé d'y adjoindre un haut-parleur externe pour une meilleure écoute des communications (connecteur EXT.SP situé sur la face arrière de l'appareil : C). Renseignez-vous auprès de votre revendeur le plus proche pour le montage sur votre appareil.

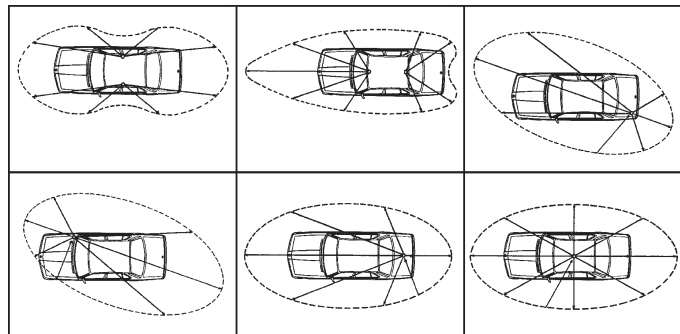
2) INSTALLATION DE L'ANTENNE :

a) Choix de l'antenne :

- En CB, plus une antenne est grande, meilleur est son rendement. Votre Point Conseil saura orienter votre choix.

b) Antenne mobile :

- Il faut l'installer à un endroit du véhicule où il y a un maximum de surface métallique (plan de masse), en s'éloignant des montants du pare-brise et de la lunette arrière.
- Dans le cas où une antenne radiotéléphone est déjà installée, l'antenne CB doit être au-dessus de celle-ci.
- Il existe 2 types d'antennes : les pré-réglées et les réglables.



LOBE DE RAYONNEMENT

- Les pré-réglées s'utilisent de préférence avec un bon plan de masse (pavillon de toit ou malle arrière).
- Les réglables offrent une plage d'utilisation beaucoup plus large et permettent de tirer parti de plans de masse moins importants
- Pour une antenne à fixation par perçage, il est nécessaire d'avoir un excellent contact antenne/plan de masse ; pour cela, grattez légèrement la tôle au niveau de la vis et de l'étoile de serrage.
- Lors du passage du câble coaxial, prenez garde de ne pas le pincer ou l'écraser (risque de rupture ou de court-circuit).
- Branchez l'antenne.

c) Antenne fixe :

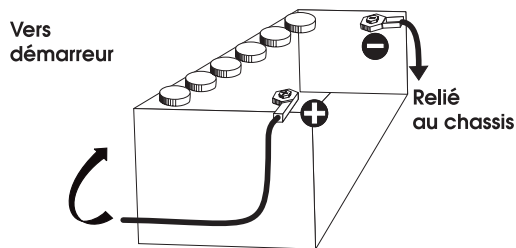
- Veillez à ce qu'elle soit dégagée au maximum. En cas de fixation sur un mât, il faudra éventuellement haubaner conformément aux normes en vigueur (se renseigner auprès d'un professionnel). Les antennes et accessoires que nous distribuons sont spécialement conçus pour un rendement optimal de chaque appareil de la gamme.

3) CONNEXION DE L'ALIMENTATION :

Votre PRESIDENT HARRISON est muni d'une protection contre les inversions de polarité. Néanmoins, avant tout branchement, vérifiez vos connexions.

Votre poste doit être alimenté par une source de courant continu de 12 Volts. A l'heure actuelle, la plupart des voitures et des camions fonctionnent avec une mise à la masse négative. On peut s'en assurer en vérifiant que la borne (-) de la batterie soit bien connectée au bloc moteur ou au châssis. Dans le cas contraire, consultez votre revendeur.

ATTENTION : Les camions possèdent généralement deux batteries et une installation électrique en 24 Volts. Il sera donc nécessaire d'intercaler dans le circuit électrique un convertisseur 24/12 Volts (Type PRESIDENT CV 24/12). Toutes les opérations de branchement suivantes doivent être effectuées



cordon d'alimentation non raccordé au poste :

- Assurez-vous que l'alimentation soit bien de 12 Volts.
- Repérez les bornes (+) et (-) de la batterie (+ = rouge, - = noir). Dans le cas où il serait nécessaire de rallonger le cordon d'alimentation, utilisez un câble de section équivalente ou supérieure.
- Il est nécessaire de se connecter sur un (+) et un (-) permanents. Pour ce faire nous vous conseillons de brancher directement le cordon d'alimentation sur la batterie (le branchement sur le cordon de l'autoradio ou sur d'autres parties du circuit électrique pouvant dans certains cas favoriser la réception de signaux parasites).
- Branchez le fil rouge (+) à la borne positive de la batterie et le fil noir (-) à la borne négative de la batterie.
- Branchez le cordon d'alimentation au poste.

ATTENTION : Ne jamais remplacer le fusible d'origine (3 A) par un modèle d'une valeur différente !

4) OPÉRATIONS DE BASE À EFFECTUER AVANT LA PREMIÈRE UTILISATION, SANS PASSER EN ÉMISSION (c'est-à-dire sans appuyer sur la pédale du micro) :

- Branchez le micro,
- Vérifiez le branchement de l'antenne,
- Mise en marche de l'appareil : appuyer sur le bouton POWER et tourner le bouton VOLUME dans le sens des aiguilles d'une montre.
- Tournez le bouton SQUELCH au minimum (dans le sens inverse des aiguilles d'une montre). Réglez le bouton VOLUME à un niveau convenable.
- Amenez le poste sur le canal 20 soit à l'aide des boutons «CH ▲» et «CH ▼» du micro ou bien avec le rotacteur situé sur la face avant.

5) RÉGLAGE DU TOS (Taux d'ondes stationnaires) :

ATTENTION : Opération à effectuer impérativement lors de la première utilisation de l'appareil ou lors d'un changement d'antenne. Ce réglage doit être fait dans un endroit dégagé, à l'air libre.

* Réglage avec TOS-Mètre externe (type PRESIDENT TOS-1 ou TOS-2)

- Branchement du Tos-mètre :
 - branchez le Tos-mètre entre le poste et l'antenne, le plus près possible du poste (utilisez pour cela un câble de 40 cm maximum de type PRESIDENT CA-2C).
- Réglage du Tos :

- amenez le poste sur le canal 20,
- positionnez le commutateur du Tos-mètre en position CAL ou FWD
- appuyez sur la pédale du micro pour passer en émission,
- amenez l'aiguille sur l'index ▼ à l'aide du bouton de calibrage,
- basculez le commutateur en position SWR (lecture de la valeur du TOS). La valeur lue sur le vumètre doit être très proche de 1. Dans le cas contraire, réajustez votre antenne jusqu'à obtention d'une valeur aussi proche que possible de 1 (une valeur de TOS comprise entre 1 et 1,8 est acceptable),
- il est nécessaire de recalibrer le Tos-mètre, entre chaque opération de réglage de l'antenne.

Maintenant, votre poste est prêt à fonctionner.

B) UTILISATION

1) VOLUME :

Pour augmenter le volume sonore, tourner ce bouton dans le sens des aiguilles d'une montre.

2) ASC (Automatic Squelch Control)/SQUELCH :

Cette fonction permet de supprimer les bruits de fond indésirables en l'absence de communication. Le squelch ne joue ni sur le volume sonore ni sur la puissance d'émission, mais il permet d'améliorer considérablement le confort d'écoute.

a) ASC : SQUELCH A REGLAGE AUTOMATIQUE

Brevet mondial, exclusivité PRESIDENT

Aucun réglage manuel répétitif et optimisation permanente entre la sensibilité et le confort d'écoute lorsque l'ASC est actif (à fond en sens inverse des aiguilles d'une montre). Elle est débrayable par rotation du bouton (2) dans le sens des aiguilles d'une montre. Dans ce cas le réglage du squelch redevient manuel.

b) SQUELCH MANUEL

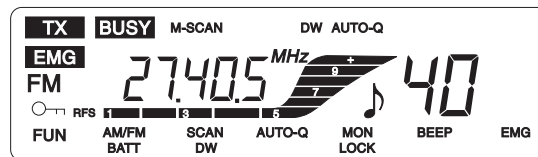
Tournez le bouton du squelch dans le sens des aiguilles d'une montre jusqu'au point exact où tout bruit de fond disparaît. C'est un réglage à effectuer avec précision, car mis en position maximum dans le sens des aiguilles d'une montre, seuls les signaux les plus forts peuvent être perçus.

3) PWR :

Une pression brève permet d'allumer le poste, 1 bip long valide l'opération. Maintenir la pression sur **PWR** pour éteindre l'appareil .

4) AFFICHEUR :

Il permet de visualiser l'ensemble des fonctions : Le BARGRAPH visualise le niveau de réception et le niveau de puissance émise.



5) SÉLECTEUR DE CANAUX : Touches «CH ▲» et «CH ▼» sur le micro et ROTACTEUR en façade :

Ces deux touches «CH ▼» et «CH ▲» accessibles sur le micro permettent d'effectuer une montée ou une descente des canaux. Cette fonction est également accessible à partir du rotacteur de canaux sur la face avant de l'appareil.

Touche «CH ▼» : une pression brève permet de descendre d'un canal, une pression continue permet de descendre les canaux avec un défilement de 5 par seconde.

Touche «CH ▲» : une pression brève permet de monter d'un canal, une pression continue permet de monter les canaux avec un défilement de 5 par seconde.

6) PRISE MICRO 6 BROCHES :

Elle se situe en façade de votre appareil et facilite ainsi son intégration à bord de votre véhicule.

7) TOUCHE R/M (RECALL/MEMORY) :

a) RECALL : Cette fonction vous permet de rappeler les canaux mémorisés. Une pression brève sur cette touche et **M** apparaît sur l'afficheur. Les canaux mémorisés sont alors accessibles par l'intermédiaire des touches **M1 - M7**. Il est nécessaire d'appuyer à nouveau sur **R/M** avant de pouvoir sélectionner un autre canal mémorisé

b) MEMORY : Cette fonction vous permet de stocker en mémoire 7 canaux au choix.

*Choisir le canal à mémoriser à l'aide des touches «CH ▼» et «CH ▲» ou du rotacteur (5). Une pression longue (1,5 s) sur cette touche et **M** clignote sur l'afficheur. Appuyez sur une des touches **M1** à **M7** pour mémoriser le canal*

8) FUN (FUNCTION)/TOUCHE M1 :

- a) Cette commande permet d'afficher les fonctions correspondantes aux différentes touches.

Lors de la mise en marche du poste celui-ci s'allume sur la 1^{ère} série de menus :

AM/FM SCAN AUTO-Q MON BEEP EMG

Une pression sur la touche **M1** permet d'afficher la 2^{ème} série de menus (**FUN** clignote alors sur l'afficheur)

BATT DW LOCK

et autorise l'utilisation des fonctions correspondantes.

- b) fonction 2^{ème} niveau

En association avec la touche **R/M (7)** cette touche vous permet de stocker en mémoire le canal de votre choix.

9) BATT (BATTERIE)/ AM/FM / TOUCHE M2 :

- a) Cette fonction permet de connaître la tension délivrée par la batterie

Appuyer et maintenir cette touche pour afficher la tension sur l'afficheur.

- b) fonction 2^{ème} niveau

Cette fonction permet de choisir le mode de modulation AM ou FM

- c) fonction 3^{ème} niveau

En association avec la touche **R/M (7)** cette touche vous permet de stocker en mémoire le canal de votre choix.

10) SCAN/DW (Double Veille)/TOUCHE M3 :

- a) **SCAN** Cette fonction effectue un balayage (Scanning) sur tous les canaux. La fonction Scanning s'arrête lorsqu'un signal est détecté. Le balayage reprend 5 secondes après la fin du signal. Un passage en émission permet de répondre à un interlocuteur éventuel et de sortir du mode **SCAN**.

Une pression active le Scanning. **SCAN** apparaît sur l'afficheur. Le Scanning ne démarre qu'après réglage du niveau du squelch. Une nouvelle pression désactive la fonction, **SCAN** disparaît et l'appareil revient à la configuration précédente.

Il est également possible de scanner uniquement les canaux mémorisés

Appuyer sur la touche **R/M (7)** et **M** apparaît sur l'afficheur. Une pression sur la touche **SCAN** et les canaux mémorisés sont alors

- b) **DW** Cette fonction permet d'effectuer une veille entre les 2 canaux de votre choix. L'appareil effectue un va-et-vient (durée : 0,5 seconde environ par canal) entre ces deux canaux et s'arrête sur celui où il détecte un signal (niveau de réception défini par le squelch). La double veille reprend 5 secondes après la fin du signal, sauf si on est passé en émission (TX) pour répondre au message.

Pour activer la double veille. Choisir le 1^{er} canal à surveiller à l'aide des touches «CH ▼» et «CH ▲» ou du rotacteur (5). Appuyer sur **DW** et choisir le

2^{ème} canal à surveiller. La double veille démarre. Il est possible de modifier le 2^{ème} canal sans interrompre la procédure de double veille.

- c) fonction 3^{ème} niveau

En association avec la touche **R/M (7)** cette touche vous permet de stocker en mémoire le canal de votre choix.

11) AUTO-Q/TOUCHE M4 :

- a) Cette fonction permet d'entendre en permanence, avec un niveau faible, le signal reçu même si le niveau de ce signal est en dessous du seuil de Squelch pré-réglé par l'utilisateur.

Une pression l'active et **AUTO-Q** apparaît sur l'afficheur, une nouvelle pression la désactive et **AUTO-Q** disparaît.

- b) fonction 2^{ème} niveau

En association avec la touche **R/M (7)** cette touche vous permet de stocker en mémoire le canal de votre choix.

12) MONITOR/LOCK/TOUCHE M5 :

- a) **Monitor** Cette fonction est utilisée pour écouter un signal faible, qui ouvre et ferme le squelch à répétition, sans modifier le réglage initial du squelch.

Appuyer et maintenir cette touche, **BUSY** apparaît sur l'afficheur, relâcher pour désactiver et **BUSY** disparaît.

- b) **LOCK** Cette fonction permet d'effectuer un verrouillage de toutes les fonctions de votre poste mobile (sauf Power, Volume, Squelch, Function, Monitor et la pédale d'émission).

Une pression active la fonction et une clef apparaît sur l'afficheur, une nouvelle pression la désactive et la clef disparaît.

- c) fonction 3^{ème} niveau

En association avec la touche **R/M (7)** cette touche vous permet de stocker en mémoire le canal de votre choix.

13) BEEP/TOUCHE M6 :

- a) **BEEP** Cette fonction active la sonorisation des touches.

Une pression active la sonorisation des touches et une note musicale apparaît sur l'afficheur, une nouvelle pression vous ramène à la configuration précédente et la note disparaît.

- b) fonction 2^{ème} niveau

En association avec la touche **R/M (7)** cette touche vous permet de stocker en mémoire le canal de votre choix.

14) EMG/TOUCHE M7 :

- a) **EMG** Le canal 9/19 sera automatiquement sélectionné en appuyant sur

cette touche.

Une pression active le canal 9 et **EMG** apparaît sur l'afficheur, le canal 19 est alors disponible d'une simple pression sur la touche «**CH S**» ou à l'aide du rotacteur (5), une nouvelle pression sur la touche (14) vous ramène à la configuration précédente et **EMG** disparaît.

b) fonction 2^{ème} niveau

En association avec la touche **R/M (14)** cette touche vous permet de stocker en mémoire le canal de votre choix.

15) RF GAIN :

Réglage de la sensibilité en réception. Position maximum dans le cas de réception de communications longue distance. Vous pouvez diminuer le **RF GAIN**, pour éviter des distorsions, lorsque l'interlocuteur est proche. Réduisez le gain en réception dans le cas d'une communication rapprochée avec un correspondant non équipé d'un RF POWER.

La position normale de cette fonction se situe au maximum dans le sens des aiguilles d'une montre.

16) F (FUNCTION) :

a) Cette commande offre les mêmes possibilités que la touche **M1**, elle permet en effet d'effectuer un choix entre les deux rangées de menus disponibles **AM/FM SCAN AUTO-Q MON BEEP EMG**

Une pression sur la touche **F** permet d'afficher la 2^{ème} série de menus (**FUN** clignote alors sur l'afficheur)

BATT DW LOCK

et d'utiliser les fonctions correspondantes

17) P1/P2/P3 :

Ces trois touches sont entièrement personnalisables par l'utilisateur. Il est possible de leur affecter la fonction ou les couples de fonctions suivantes **BATT, SCAN/DW, AUTO-Q, MON, LOCK, BEEP, EMG**, Elles seront disponibles selon le niveau du menu choisi à l'aide de la touche **F(16)**.

Poste à l'arrêt, appuyer et maintenir la touche **M1**, appuyer brièvement 2 fois sur la touche **PWR**. Le poste s'allume et **P1** apparaît sur l'afficheur, choisir la fonction ou le couple de fonctions (touches de **M2 à M7**) que l'on souhaite attribuer à la touche **P1** du micro. **P2** apparaît sur l'afficheur, choisir la fonction ou le couple de fonctions (touches de **M2 à M7**, en évitant celle choisie précédemment) que l'on souhaite attribuer à la touche **P2** du micro. **P3** apparaît sur l'afficheur, choisir la fonction ou le couple de fonctions (touches de **M2 à M7**, en évitant celle choisie précédemment) que l'on souhaite attribuer à la touche **P3** du micro. **PP** apparaît sur l'afficheur, valider les sélections en appuyant sur la pédale d'émission. L'affichage du poste revient

à la normale.

18) PEDALE D'EMISSION DU MICRO :

Appuyer pour parler et relâcher pour recevoir un message.

A) ALIMENTATION (13,2 V)

B) PRISE D'ANTENNE (SO-239)

C) PRISE POUR HAUT-PARLEUR EXTERIEUR (8 Ω, Ø 3,5 mm)

C) CARACTÉRISTIQUES TECHNIQUES :

1) GÉNÉRALES :

- Canaux : 40
- Modes de modulation : AM/FM
- Gamme de fréquence : de 26.965 MHz à 27.405 MHz
- Impédance d'antenne : 50 ohms
- Tension d'alimentation : 13,2 V
- Dimensions (en mm) : 150 (L) x 170 (P) x 45 (H)
- Poids : 1,2 kg
- Accessoires inclus : 1 microphone UP/DOWN et son support, 1 berceau avec vis de fixation et cordon d'alimentation avec fusible.

2) ÉMISSION :

- Tolérance de fréquence : +/- 100 Hz
- Puissance porteuse : 1 W AM , 4 W FM
- Émissions parasites : inférieure à 4 nW (- 54 dBm)
- Réponse en fréquence : 300 Hz à 3 kHz
- Puissance émise dans le canal adj. : inférieure à 20 µW
- Sensibilité du microphone : 1,0 mV
- Consommation maxi : 1,7 A
- Distorsion maxi. du signal modulé : 1,8 %

3) RÉCEPTION :

- Sensibilité maxi à 20 dB sinad : 0,5 µV - 113 dBm (FM)
- Réponse en fréquence : 300 Hz à 3 kHz
- Sélectivité du canal adj. : 60 dB
- Puissance audio maxi : 2 W
- Sensibilité du squelch : mini 0,2 µV - 120 dBm
maxi 1 mV - 47 dBm
- Taux de réj. fréq. image : 60 dB
- Taux de réjection fréq. inter. : 70 dB

- Consommation : 550 mA nominal / 1500 mA max

D) GUIDE DE DÉPANNAGE :

1) VOTRE POSTE N'ÉMET PAS OU VOTRE ÉMISSION EST DE MAUVAISE QUALITÉ :

Vérifiez que :

- l'antenne soit correctement branchée et que le TOS soit bien réglé.
- le micro soit bien branché.
- pédale d'émission activée, l'affichage TX clignote. Relâchez la pédale, puis réappuyez sur celle-ci afin de passer en émission.

2) VOTRE POSTE NE REÇOIT PAS OU VOTRE RÉCEPTION EST DE MAUVAISE QUALITÉ :

Vérifiez que :

- le niveau du squelch soit correctement réglé.
- le bouton Volume soit réglé à un niveau convenable.
- le micro soit branché.
- l'antenne soit correctement branchée et le TOS bien réglé.
- vous êtes bien sur le même type de modulation que votre interlocuteur.

3) VOTRE POSTE NE S'ALLUME PAS :

Vérifiez :

- votre alimentation.
- qu'il n'y ait pas d'inversion des fils au niveau de votre branchement.
- l'état du fusible.

E) COMMENT ÉMETTRE OU RECEVOIR UN MESSAGE ?

Maintenant que vous avez lu la notice, assurez-vous que votre poste est en situation de fonctionner (antenne branchée).

Choisissez votre canal (19, 27).

Choisissez votre mode (AM, FM) qui doit être le même que celui de votre interlocuteur.

Vous pouvez alors appuyer sur la pédale de votre micro, et lancer le message "Attention stations pour un essai TX" ce qui vous permet de vérifier la clarté et la puissance de votre signal et devra entraîner une réponse du type "Fort et clair la station".

Relâchez la pédale, et attendez une réponse. Dans le cas où vous utilisez un canal d'appel (19, 27), et que la communication est établie avec votre

interlocuteur, il est d'usage de choisir un autre canal disponible afin de ne pas encombrer le canal d'appel.

F) GLOSSAIRE

Au fil de l'utilisation de votre TX, vous découvrirez parfois un langage particulier employé par certains cibistes. Afin de vous aider à mieux le comprendre, vous trouverez ci-après dans le glossaire et le code «Q.» un récapitulatif des termes utilisés. Toutefois, il est évident qu'un langage clair et précis facilitera le contact entre tous les amateurs de radiocommunication. C'est la raison pour laquelle les termes que vous lirez ci-dessous sont donnés à titre indicatif, mais ne sont pas à utiliser de façon formelle.

ALPHABET PHONÉTIQUE INTERNATIONAL :

A Alpha	H Hotel	P Papa	W Whiskey
B Bravo	I India	Q Quebec	Y Yankee
C Charlie	J Juliett	R Romeo	Z Zulu
D Delta	L Lima	S Sierra	
E Echo	M Mike	T Tango	
F Foxtrott	N November	U Uniform	
G Golf	O Oscar	V Victor	

LANGAGE TECHNIQUE :

AM	: Amplitude Modulation (modulation d'amplitude)
BLU	: Bande latérale unique
BF	: Basse fréquence
CB	: Citizen Band (canaux banalisés)
CH	: Channel (canal)
CQ	: Appel général
CW	: Continuous waves (morse)
DX	: Liaison longue distance
DW	: Dual watch (double veille)
FM	: Frequency modulation (modulation de fréquence)
GMT	: Greenwich Meantime (heure du méridien de Greenwich)
GP	: Ground plane (antenne verticale)
HF	: High Frequency (haute fréquence)
LSB	: Low Side Band (bande latérale inférieure)
RX	: Receiver (récepteur)
SSB	: Single Side Band (Bande latérale unique)
SWR	: Standing Waves Ratio
SWL	: Short waves listening (écoute en ondes courtes)
SW	: Short waves (ondes courtes)
TOS	: Taux d'ondes stationnaires
TX	: Transceiver. Désigne un poste émetteur-récepteur CB.

UHF : Indique aussi l'émission.
 Ultra-haute fréquence
 USB : Up Side Band (bande latérale supérieure)
 VHF : Very high Frequency (très haute fréquence)

LANGAGE CB :

ALPHA LIMA : Amplificateur linéaire
 BAC : Poste CB
 BASE : Station de base
 BREAK : Demande de s'intercaler, s'interrompre
 CANNE A PÊCHE : antenne
 CHEERIO BY : Au revoir
 CITY NUMBER : Code postal
 COPIER : Écouter, capter, recevoir
 FIXE MOBILE : Station mobile arrêtée
 FB : Fine business (bon, excellent)
 INFÉRIEURS : Canaux en-dessous des 40 canaux autorisés (interdits en France)
 MAYDAY : Appel de détresse
 MIKE : Micro
 MOBILE : Station mobile
 NÉGATIF : Non
 OM : Opérateur radio
 SUCETTE : Micro
 SUPÉRIEURS : Canaux au-dessus des 40 canaux autorisés (interdits en France)..
 TANTE VICTORINE : Télévision
 TONTON : Amplificateur de puissance
 TPH : Téléphone
 TVI : Interférences TV
 VISU : Se voir
 VX : Vieux copains
 WHISKY : Watts
 WX : Le temps
 XYL : L'épouse de l'opérateur
 YL : Opératrice radio
 51 : Poignée de mains
 73 : Amitiés
 88 : Grosses bises
 99 : Dégager la fréquence
 144 : Polarisation horizontale, aller se coucher
 318 : Pipi
 600 ohms : le téléphone
 813 : Gastro liquide (apéritif)

CODE «Q» :

QRA : Emplacement de la station
 QRA Familial : Domicile de la station
 QRA PRO : Lieu de travail
 QRB : Distance entre 2 stations
 QRD : Direction
 QRE : Heure d'arrivée prévue
 QRG : Fréquence
 QRH : Fréquence instable
 QRI : Tonalité d'émission
 QRJ : Me recevez-vous bien ?
 QRK : Force des signaux (R1 à R5)
 QRL : Je suis occupé
 QRM : Parasites, brouillage
 QRM DX : Parasites lointains
 QRM 22 : Police
 QRN : Brouillage atmosphérique (orages)
 QRO : Fort, très bien, sympa
 QRP : Faible, petit
 QRPP : Petit garçon
 QRPPette : Petite fille
 QRQ : Transmettez plus vite
 QRR : Nom de la station
 QRRR : Appel de détresse
 QRS : Transmettez plus lentement
 QRT : Cessez les émissions
 QRU : Plus rien à dire
 QRV : Je suis prêt
 QRW : Avisez que j'appelle
 QRX : Restez en écoute un instant
 QRZ : Indicatif de la station : par qui suis-je appelé?
 QSA : Force de signal (S1 à S9)
 QSB : Fading, variation
 QSJ : Prix, argent, valeur
 QSK : Dois-je continuer la transmission ?
 QSL : Carte de confirmation de contact
 QSO : Contact radio
 QSP : Transmettre à...
 QSX : Voulez-vous écouter sur...
 QSY : Dégagement de fréquence
 QTH : Position de station
 QTR : Heure locale

CANAUX D'APPEL :

27 AM : appel général en zone urbaine
 19 AM : Routiers
 9 AM : Appel d'urgence
 11 FM : Appel d'urgence

CONDITIONS GENERALES DE GARANTIE

VOLET A CONSERVER

Ce poste est garanti **2 ANS** pièces et main d'oeuvre dans son pays d'achat contre tout vice de fabrication reconnu par notre service technique. Il est recommandé de lire attentivement les conditions ci-après et de les respecter sous peine d'en perdre le bénéfice.

- * Pour être valable, la garantie doit nous être retournée au plus tard 1 mois après l'achat.
- * Détacher après l'avoir fait remplir la partie ci-contre et la retourner dûment complétée.
- * Toute intervention effectuée dans le cadre de la garantie sera gratuite et les frais de réexpédition pris en charge par notre Société.
- * Une preuve d'achat doit être jointe obligatoirement avec le poste à réparer.
- * Les dates inscrites sur le bon de garantie et la preuve d'achat doivent concorder.
- * Ne pas procéder à l'installation de votre appareil sans avoir lu ce manuel d'instructions.
- * Aucune pièce détachée ne sera envoyée ni échangée par nos services au titre de la garantie.

Ne sont pas couverts :

- * Les dommages causés par accident, choc ou emballage insuffisant.
- * Les transistors de puissance, les micros, les lampes, les fusibles et les dommages dus à une mauvaise utilisation (antenne mal réglée, TOS trop important, inversion de polarité, mauvaises connexions, surtension, etc...)
- * La garantie ne peut être prorogée par une immobilisation de l'appareil dans nos ateliers, ni par un changement d'un ou plusieurs composants ou pièces détachées.
- * Les interventions ayant modifiées les caractéristiques d'agrément, les réparations ou modifications effectuées par des tiers non agréés par notre Société.

Si vous constatez des défauts de fonctionnement :

- * Vérifier l'alimentation de votre appareil et la qualité du fusible.
- * Contrôlez les différents branchements: jacks, prise d'antenne, prise du microphone...
- * Assurez-vous de la bonne position des différents réglages de votre appareil: gain micro en position maxi, squelch au minimum, commutateur PA/CB, etc...
- * En cas de non prise en charge au titre de la garantie, l'intervention et la réexpédition du matériel seront facturés.
- * Cette partie doit être conservée même après la fin de la garantie et si vous revendez votre poste, donnez-la au nouveau propriétaire pour le suivi S.A.V.
- * En cas de dysfonctionnement réel, mettez-vous d'abord en rapport avec votre revendeur qui décidera de la conduite à tenir.
- * Dans le cas d'une intervention hors garantie, un devis sera établi avant toute réparation jugée onéreuse par rapport à la valeur du matériel.

Vous venez de faire confiance à la qualité et à l'expérience de PRESIDENT et nous vous remercions. Pour que vous soyez pleinement satisfait de votre achat, nous vous conseillons de lire attentivement ce manuel. N'oubliez pas de nous retourner la partie droite de ce bon de garantie, c'est très important pour vous car cela permet d'identifier votre appareil lors de son passage éventuel dans nos ateliers. Quant au questionnaire, son objectif est de mieux vous connaître et ainsi en répondant à vos aspirations, nous oeuvrerons ensemble pour l'avenir de la CB.



La Direction Technique
et
Le Service Qualité



Date d'achat :

Type : radio CB HARRISON ASC

N° de série :



SANS LE CACHET DU DISTRIBUTEUR LA GARANTIE SERA NULLE



SERVICE DES GARANTIES
 Route de SETE - BP 100
 34540 BALARUC - FRANCE

Date d'achat :

Type : radio CB HARRISON ASC

N° de série :



SANS LE CACHET DU DISTRIBUTEUR LA GARANTIE SERA NULLE



Nom.....Prénom

Adresse

Ville.....Code postal.....Tel

Depuis quand faites-vous de la CB ?

Qu'aviez-vous comme poste auparavant ?

Quelle marque d'antenne utilisez-vous ?

Quelles sont les raisons de votre achat ?

- | | |
|---|------------------------------------|
| <input type="checkbox"/> Info route | <input type="checkbox"/> Sécurité |
| <input type="checkbox"/> Convivialité | <input type="checkbox"/> Technique |
| <input type="checkbox"/> Assistance-radio | <input type="checkbox"/> Autres |

Allez-vous l'installer *en fixe* ou *en mobile*

Sur quel type de véhicule allez-vous l'installer ?

Auto *Véhicule utilitaire* *Poids lourd*

Etes-vous affilié à une fédération ?..... ou à un Club ?

Quels magazines de CB lisez-vous ?

Avez-vous d'autres lectures ?

Quels sont vos loisirs ?

Quelle est votre tranche d'âge ?

- | | | |
|----------------------------------|--------------------------------|----------------------------------|
| - de 20 <input type="checkbox"/> | 20/30 <input type="checkbox"/> | 30/40 <input type="checkbox"/> |
| 40/50 <input type="checkbox"/> | 50/60 <input type="checkbox"/> | + de 60 <input type="checkbox"/> |

Quelle est votre profession ?

- | | | |
|---|--|--|
| <i>sans profession</i> <input type="checkbox"/> | <i>employé</i> <input type="checkbox"/> | <i>ouvrier</i> <input type="checkbox"/> |
| <i>chauffeur</i> <input type="checkbox"/> | <i>agriculteur</i> <input type="checkbox"/> | <i>étudiant</i> <input type="checkbox"/> |
| <i>cadre</i> <input type="checkbox"/> | <i>prof. libérale</i> <input type="checkbox"/> | |

¡ ATENCIÓN !

*Antes de la utilización tengan cuidado de nunca emitir sin haber previamente conectado la antena (conector **B** situado en la parte trasera de su equipo), ajustado el ROE (Relación de Ondas estacionarias)! Sinó, se expone a dañar el amplificador de potencia, no cubierto por la garantía.*

President Antenas Ibérica S.A. Declara bajo su responsabilidad, que este aparato cumple con lo dispuesto en la Directiva 99/05/CE, del Parlamento Europeo y del consejo de 9 de marzo de 1999, transpuesta a la legislación española mediante el Real Decreto 1890/2000, de 20 de noviembre.

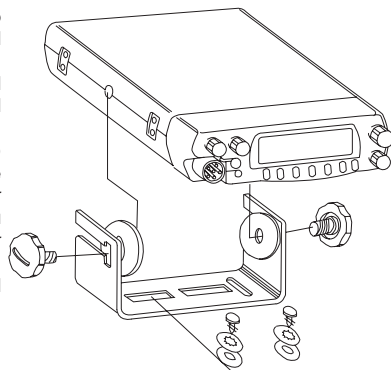
CE0341 

Bienvenido al mundo de los emisores-receptores CB de la última generación. Esta nueva gama de aparatos os hace entrar en la comunicación electrónica más avanzada. Gracias a la utilización de tecnologías de vanguardia garantizando calidad sin precedentes, vuestro PRESIDENT HARRISON ASC es un nuevo hito en la comunicación y la solución por excelencia para el pro del CB más exigente. Para sacar el mejor partido a todas sus posibilidades, les aconsejamos lean atentamente el modo de utilización antes de instalar y utilizar su CB PRESIDENT HARRISON ASC.

A) INSTALACIÓN:

1) ELEGIR EL EMPLAZAMIENTO Y MONTAJE DEL PUESTO MÓVIL:

- Elegir el emplazamiento más apropiado para una utilización simple y practica de vuestra emisora móvil.
- Vigilar que no moleste al conductor ni a los pasajeros del vehículo.
- Prevenir el paso y la protección de los diferentes cables (alimentación, antena, accesorios,...) con el fin de que en ningún caso perturben la conducción del vehículo.
- Utilicen para el montaje el soporte (1) entregado con el aparato, fijenlo solidamente con la ayuda de los tornillos (2) facilitado (diámetro de perforación 3,2 mm). Tener cuidado en no dañar el sistema eléctrico del vehículo al perforar el salpicadero.
- Elijan un emplazamiento para el soporte del micro y prevengan el paso de su cable.



- NOTA:** Su emisora móvil posee una toma de micro frontal que puede empotrarse en el salpicadero. En este caso es recomendable ajustar un altavoz externo para una mejor escucha de las comunicaciones (conectar EXT.SP situado sobre la parte superior del aparato: **D**). Infórmese dirigiéndose a su vendedor, le aconsejará más adecuadamente del montaje de su aparato.

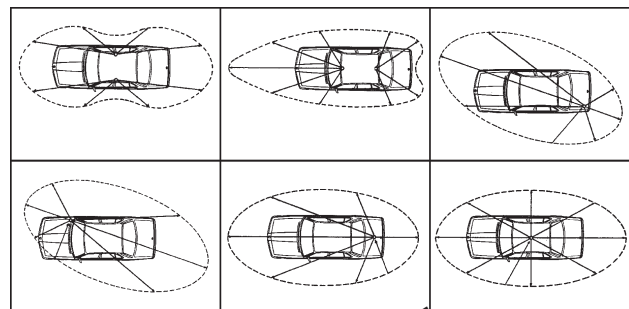
2) INSTALACIÓN DE LA ANTENA:

a) Elección de la Antena:

- En la CB, cuanto más larga sea la antena, mejor en su rendimiento. Vuestro suministrador os orientará en la elección.

b) Antena móvil:

- Hay que instalarla en un lugar del vehículo donde tenga un máximo de superficie metálica (plan de masa), se alejará de los montantes del parabrisas y del cristal trasero.
- En el caso de que una antena radioteléfono ya esté instalada, la antena CB debe estar más arriba que ésta.
- Existen dos tipos de antenas: las preajustables y las ajustables.
- Las preajustables se utilizan con una toma de tierra (en los tejados de las casas o en el capo posterior).
- Las ajustables ofrecen una zona de utilización mayor y permiten sacar mayor partido del plano de tierra de superficie reducida (ver p 17 § 5 AJUSTE DE LA ROE).
- Para una antena fija por agujereamiento, es necesario un excelente contacto antena/toma de Tierra. Para ésto rasque ligeramente la chapa al nivel del tornillo y de la arandela de ajuste.



LOBULO DE RADIACIÓN

- Cuando pase el cable de conexión, tener en cuenta de no pinzarlo o aplastarlo (hay riesgo de ruptura o de cortocircuito).
- Conectar la antena (B).

c) Antena fija:

- Vigilar que ésta esté libre de obstáculos al máximo. En caso de fijación sobre un mástil. Se hará conforme a las normas en vigor (infórmese dirigiéndose a un profesional). Las antenas y accesorios PRESIDENT están especialmente contruidos para un rendimiento óptimo en cada aparato de la gama.

3) CONEXIÓN DEL ALIMENTADOR:

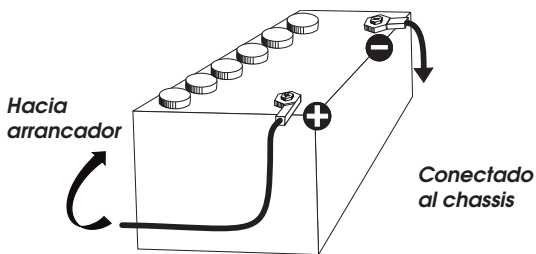
Vuestro PRESIDENT HARRISSON ASC está provisto de una protección contra las inversiones de polaridad. Sin embargo antes de conectado verifique sus conexiones.

Vuestra emisora debe estar alimentada por una fuente de corriente continua de 12 voltios (A). En éste momento, la mayor parte de los coches y camiones funcionan con una toma de tierra negativo. Se puede asegurar verificando que el terminal (-) de la batería este bien conectado al bloque del motor o bastidor. En el caso contrario, consulte con su suministrador.

ATENCIÓN: Los camiones poseen generalmente dos baterías y una instalación eléctrica de 24 voltios, entonces será necesario intercambiar en el circuito eléctrico un convertidor 24/12 Voltios (Tipo PRESIDENT CV 24/12).

Todas las operaciones de conexión siguientes, deben efectuarse con el cable de alimentación no conectado a la emisora:

- a) Asegurense que el alimentador sea de 12 Voltios.
- b) Identifique los polos (+) y (-) de la batería (+ = rojo, - = negro). En el caso que sea necesario alargar el cable de alimentación utilice un cable de sección equivalente o superior.
- c) Es necesario conectar sobre un (+) y (-) permanentes, con el fin de que no sea necesario marcar el código de acceso (Sistema del Código de Seguridad)



a cada iniciación del vehículo. Les aconsejamos enchufar directamente el cable de alimentación en la batería (el enchufe sobre el cable del auto-radio o sobre otras partes del circuito electrónico podrán en ciertos casos favorecer la recepción de las señales parásitas).

- d) Conecten el hilo rojo (+) al borne positivo de la batería y el hilo negro (-) al borne negativo de la batería.
- e) Conectar el cable de alimentación la emisora.

ATENCIÓN: ¡No reemplace jamás el fusible de origen (2 A) por un modelo de un valor diferente!

4) OPERACIONES DE BASE A EFECTUAR ANTES DE LA PRIMERA UTILIZACIÓN, SIN UTILIZAR LA EMISIÓN (sin apoyar sobre el botón del micro):

- a) Conectar el micro.
- b) Verificar la conexión de la antena.
- c) Puesta en marcha del aparato, girar el botón VOLUME en el sentido inverso de las agujas del reloj
- d) Girar el botón silenciador SQUELCH al máximo (en el sentido inverso de las agujas del reloj). Regular el botón VOLUME al nivel conveniente.
- e) Ajustar la emisora al canal 20 es decir con ayuda del conmutador rotativo.

5) AJUSTE DEL ROE (ROE: Relación de Ondas Estacionarias):

ATENCIÓN: Operación a efectuar imperativamente antes de la primera utilización del aparato o antes de cambiar de antena. Este reglaje se debe realizar en un lugar libre de obstáculos, al aire libre.

* **Ajuste con ROE-Medidor externo (tipo PRESIDENT ROE-1 o ROE-2):**

- a) Conexión de la ROE-Medidor:
 - Conectar la ROE-Medidor entre la emisora y la antena, lo más cerca posible de la emisora (utilice para esto un cable de 40 cm. máximo tipo PRESIDENT CA-2C).
- b) Ajuste de la ROE:
 - Introducir la emisora sobre el canal 20.
 - Posicionar el conmutador de ROE-medidor en posición CAL (calibrado).
 - Pulsar sobre el botón del micro para pasar a emisión.
 - Introducir la aguja sobre el índice ▼ con ayuda del botón de calibración.
 - Colocar el conmutador en posición SWR (lectura del valor de la ROE). El valor manifestado sobre su medidor debe estar cerca de 1. En el caso contrario, reajustar la antena hasta obtener el valor más cercano posible de 1 (un valor de ROE comprendido entre 1 y 1,8 es aceptable).

- Es aconsejable recalibrar, entre cada operación de regulación de la antena.

Ahora, su emisora está lista para funcionar.

B) UTILIZACIÓN:

1) Volumen:

Gire este mando en sentido horario para ajustar el volumen a un nivel confortable de recepción..

2) ASC (Automatic Squelch Control)/SQUELCH:

Permite suprimir los ruidos de fondo indeseables en la ausencia de comunicación. El squelch no juega ni en el volumen ni en la posición de emisión, pero permite escuchar confortablemente.

a) ASC (AJUSTE AUTOMÁTICO DEL SQUELCH) Patente mundial, exclusividad de PRESIDENT.

Ningún ajuste manual repetitivo, optimización permanente entre la sensibilidad y la escucha confortable cuando el ASC está activado (a fondo en sentido inverso a las agujas de un reloj). Esta función es conmutable por la rotación del botón (2) en sentido de las agujas de un reloj, en este caso el ajuste del squelch vuelve a ser manual.

b) SQUELCH MANUAL

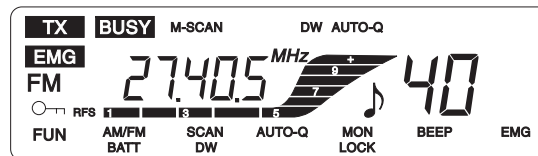
Girar el botón del SQUELCH en el sentido de las agujas del reloj justo hasta el punto exacto, todos los ruidos de fondo desaparecerán. Es un ajuste que se ha de hacer con precisión, pues colocado en posición máxima en el sentido de las agujas del reloj, únicamente las señales más fuertes pueden ser recibidas.

3) Encendido / apagado - PWR :

Pulse el botón PWR para encender el equipo. Para apagarlo pulse el mismo botón PWR y manténgalo por más de 0.5 segundos.

4) Visualizador LCD:

Esta pantalla LCD de última tecnología provee al usuario un centro de información sobre el funcionamiento y estado del Président Harrison.



5) CH - Selección de canales:

Para conmutar a canales superiores haga girar el control en el sentido horario. Para conmutar a canales inferiores, hágalo en sentido contrario. También puede moverse un canal hacia arriba o hacia abajo por medio de los botones ▲, ▼ en el micrófono.

6) Conector de micrófono:

Conector al micrófono de locutor.

7) Llamada / Memoria - R/M:

a) Llamada: Esta función permite al usuario activar los canales almacenados en el botón de memoria. Para acceder al canal en el botón de memoria, simplemente presione el botón "R/M" y entonces la indicación "M" aparecerá en la parte derecha del LCD. Presione a continuación el botón de la memoria a la que desea acceder. El número de su canal deseado debe aparecer en el LCD junto con el de la memoria correspondiente.

b) Memorización: Esta función se utiliza para memorizar los canales usados con mayor frecuencia permitiendo el acceso inmediato a los mismos de una manera muy sencilla.

Su President Harrison tiene siete memorias de canal. Puede usted programar cualquier canal en memoria. Para ello seleccione el canal utilizando el control rotatorio o las teclas ▲, ▼ del micrófono. Presione "R/M" durante 1.5 segundos, la indicación "M" aparecerá en la parte derecha del visualizador. Seleccione entonces cualquier botón de memoria del M1 al M7 y presionelo. El canal se encuentra ahora memorizado. Si desea cambiar el canal memorizado en una posición, simplemente repita la operación antes descrita: El nuevo número de canal reemplazará al anterior en la posición de memoria seleccionada.

8) Función - Memory 1:

a) Función: Este botón, cuando se usa conjuntamente con los botones el panel frontal, permite el acceso a las funciones de cada uno de ellos. En principio el President Harrison viene con la primera función seleccionada en cada

botón. Cuando se enciende por primera vez "AM/FM, SCAN, AUTO-Q, MON, y EMG" aparecen en el LCD.

Para acceder a la segunda función de cada botón, pulse "M1" y entonces las indicaciones "BATT, DW, LOCK y BEEP" aparecerán en la pantalla.

b) Memoria 1: El botón se utiliza para almacenar el canal deseado en la función de memoria.

9) BATTERY, AM/FM - Memory 2:

a) BATTERY: Esta función nos muestra el voltaje de alimentación suministrado al equipo. Para acceder, presione "M1" hasta que la indicación "BATT, DW, , LOCK, BEEP" aparezca en la última línea de la pantalla. Presione y mantenga el botón M2 y el voltaje de alimentación aparecerá indicado en el lugar de la frecuencia.

b) AM / FM: Puede usted seleccionar su modo de modulación AM o FM presionando los botones "M1 y M2". Primero presione el botón "M1" y las indicaciones "AM/FM, SCAN, AUTO-Q, MON y EMG" aparecerán en la última línea de la pantalla. Entonces presiones el botón M2 y la indicación AM o FM aparecerá en la pantalla de acuerdo con su selección.

c) MEMORY 2: Es utilizado para almacenar el canal deseado en el modo de memoria.

10) Scan, Dual Watch - Memory 3:

a) Scan: La función de scan de canales permite a la radio escanear automáticamente los 40 canales deteniéndose en cualquiera de ellos que tenga señales. El equipo permanecerá en el canal ocupado mientras la conversación se mantenga y no reiniciará la búsqueda hasta pasados 5 segundos del final de la conversación.

Para activar la función presione botón "M1" hasta que las indicaciones "AM/FM, SCAN, AUTO-Q, MON y EMG" aparezcan en la última línea. Entonces presione el botón M3. La palabra "SCAN" aparecerá en la primera línea de la pantalla. El equipo iniciará la exploración de canales hacia arriba. Si desea detener el scanning pulse el botón M3. En caso de que la exploración se detenga en una conversación con la Vd. desee comunicarse, simplemente presione la tecla PTT en el micrófono. Esto detendrá la función de exploración y transmitirá en el canal. Para acceder a la exploración hacia abajo, mueva el selector rotatorio de canales en sentido anti-horario o presione la tecla, ▼ en su micrófono.

b) Exploración de memorias (Memory Scan): Esta función le permite explorar automáticamente los 7 canales memorizados. Para acceder a ella presione "R/M" hasta que la indicación "M" aparezca en la pantalla y después repita el procedimiento anterior para la exploración de canales.

c) Dual Watch: La función Dual Watch permite al usuario la posibilidad de monitorizar y comunicarse en dos canales virtualmente de manera simultánea. Una aplicación de ésta función puede darse cuando Vd. desea ser capaz de comunicarse con un canal "silencioso" (por ejemplo el 28), mientras que al mismo tiempo monitoriza una animada conversación en un canal muy "activo" (por ejemplo el 9). Para ello:

- Presione "M1" hasta que las indicaciones "BATT, DW, , LOCK, BEEP" aparezcan en la última línea de la pantalla .

- Seleccione el canal que Vd. desea monitorizar que sera referenciado como "Canal de Monitorización".

- Presione el botón "M3". La indicación "DW" aparece en la parte superior de la pantalla.

- Seleccione el otro canal que Vd. desea monitorizar utilizando las flechas UP/ DOWN. Una vez que este canal haya sido seleccionado el equipo iniciará la función "Dual Watch" en aproximadamente tres segundos.

Nótese que el segundo canal seleccionado es el canal primario y la radio conmutará al canal "Watch Channel" aproximadamente 1 segundo cada 3 segundos. Si alguna señal es recibida en el "Watch Channel", el equipo cambiará a este canal inmediatamente. Si usted presione PTT en el micrófono cuando la señal es recibida en el "Watch Channel" la función "Dual Watch" se anulará. Pero si usted presiona PTT en el segundo canal, la función "Dual Watch" no será deshabilitada. Si Vd. **desea deshabilitar la función "Dual Watch"** simplemente presione el botón "M3" y la indicación "DW" desaparecerá del visualizador. La radio retorna al canal "Watch Channel" para su operación normal.

d) Memoria 3: El botón se utiliza también para almacenar el canal deseado en el modo Memoria.

11) Auto-Q - Memory 4:

a) Auto-Q: Este control se utiliza para cortar o eliminar el ruido de fondo en el receptor en ausencia de señal. Si la señal es menor que el nivel de silenciador seleccionado (Squelch) el nivel de audio decrecerá. Pero el nivel de audio será el de la señal en el caso de que ésta supere el nivel del silenciador (Squelch).

Para acceder a la función presione el botón "M1" hasta que aparezcan las indicaciones "AM / FM, SCAN, AUTO-Q, MON, EMG" en la parte inferior de la pantalla. Entonces presione el botón "M4" la indicación "AUTO-Q" aparece en la parte superior del visualizador. Las señales recibidas a partir de ahora serán más fuertes que el ruido de fondo. Para detener la función presione de nuevo "M4".

b) Memory 4: El botón se utiliza también para almacenar el canal deseado en el modo Memoria.

12) Monitor, Lock y - Memory 5:

a) Monitor: Se utiliza para escuchar las señales débiles que continuamente abren y cierran el circuito squelch sin cambiar el nivel de squelch. Cuando se recibe una señal débil pulse y mantenga éste botón para abrir completamente el squelch. Para acceder debe pulsar "M1" y la indicación "AM/FM SCAN, AQUOTO-Q, MON, EMG" aparece en la parte inferior del visualizador. Entonces presione el botón M4 y la indicación "BUSY" aparecerá en el visualizador.

b) LOCK: La función "Lock" de bloqueo permite al usuario bloquear virtualmente todos los botones de la radio de manera que no pueden ser activados. Esto impedirá a la radio cambiar su modo de operación accidentalmente cuando el usuario no lo desee. Para activarlo presione "M1" hasta que la indicación "BATT, DW, LOCK, BEEP" aparezca en la parte inferior del visualizador. Presione entonces el botón "M4". La indicación "🔒" aparece en la pantalla para indicar que la función está activada. Para desactivarla repita el proceso descrito para la activación y la indicación "🔒" desaparece de la pantalla.

Nota: Las funciones "Power", "PTT", "Volume", "Squelch", "Mon" y "Lamp" no se ven afectadas.

c) Memory 5: El botón se utiliza también para almacenar el canal deseado en el modo Memoria.

13) Memory 6:

El botón se utiliza solo para almacenar el canal deseado en el modo Memoria.

14) Emergency, Beep y Memory 7:

a) Emergencia: Su President Harrison tiene un botón de emergencia para acceder instantáneamente a los canales de emergencia (canal 9) que es monitoreado por la policía y varios grupos de socorro, así como al canal 19 que es el utilizado por la mayor parte de los choferes profesionales. La función ha sido diseñada para dar al usuario un acceso rápido a estos canales que darán la mejor salida a una posible llamada de socorro. Para acceder al canal 9 presione primeramente "M1", la indicación "AM / FM, SCAN, AUTO-Q, MON, EMG" aparece en la parte inferior del display. Después de ello presione "M7" una vez. Las indicaciones "EMG" y el canal "09" aparecerán en la pantalla. Si desea conmutar al canal 19 simplemente actúe el selector de canales rotatorio en el sentido horario o presione la tecla ▲. Si desea acceder de nuevo al canal nuevo gire el selector rotatorio de canales en sentido contrario o presione la tecla ▼ en el micrófono. Para desactivar la

función simplemente presione el botón M7 de nuevo.

b) BEEP: Da al usuario confirmación acústica a través de un corto pitido de que el President Harrison ha sido encendido. El equipo viene con ésta función establecida por defecto. Si desea desactivarla pulse el botón "M1". La indicación "BATT, DW, LOCK, BEEP" aparece en la última línea de la pantalla. Después de esto pulse "M7" hasta que la indicación "🔊" desaparezca. El beep sera anulado. Para reactivar el Beep repita el proceso descrito más arriba. El tono de beep se ajusta con el control rotatorio de volumen.

15) RF GAIN:

Ajuste de la sensibilidad en la recepción de comunicaciones a larga distancia. Puede disminuir el RF GAIN, para evitar distorsiones, aunque el interlocutor esté cerca. Reducir el gain en recepción en el caso de una comunicación vecina con un interlocutor que no esté equipado de un RF POWER.

La posición normal de esta función se sitúa al máximo en el sentido de las agujas del reloj.

Información del micrófono de locutor.

5) Botón down

Éste boton se usa para bajar en una unidad el canal seleccionado.

5) Botón up

Éste boton se usa para subir en una unidad el canal seleccionado.

16) Botón de función.

17) Botones P1/P2/P3 Definibles por el usuario.

18) Boton PTT «Push to talk»

El receptor y el transmisor son controlados por el botón PTT. Si presiona PTT el transmisor será activado: puede usted ahora emitir su mensaje y las indicaciones «TX» y «RF» se activan en la pantalla. Para recibir, suelte PTT y entonces «TX» desaparece de la pantalla mientras que la indicación «S» aparece. Cuando transmita sostenga el micrófono a 5 centímetros de su boca y hable claro y con un tono de voz normal delante de la rejilla del

micro.16)

Funciones especiales.

1) Botón de reset.

Si su equipo no se comporta como se especifica en éste manual o si desea borrar todas las memorias almacenadas, pulse el botón «M1» y manténgalo pulsado mientras pulsa «M5» a la vez.

2) Funcion de «Back-Up»

Cuando la corriente se corta o cuando Vc. apaga su equipo todas las funciones de usuario se memorizaran como las haya dejado. Cuando arranque el equipo después de un largo periodo de desuso deberá pulsar el botón de reset para evitar un funcionamiento deficiente.

3) Función DIM/BRT

Este control se usa para ajustar la iluminación de la pantalla. Para ajustar la retro-iluminación pulse «M1» y a continuación pulse sin soltarlo el botón «M7».

4) BATERIA BAJA.

Esta función da un tono de aviso cuando el voltaje de alimentación ha caido por debajo de 9V.

5) Seis funciones definidas por el usuario.

Esta funcionalidad permite al usuario acceder a las seis funciones más usadas a través del micrófono. Para acceder:

1. Pulsar y mantener presionado el botón «M1».
2. Simultaneamente presionar el botón «PWR» para encender el equipo.
3. «P1» aparecerá en la pantalla.
4. Presione para seleccionar la función de los botones «M2 - M7» y presione el botón que desea tener seleccionado en el botón «P1» del micrófono.
5. «P2» aparecerá en la pantalla.
6. De nuevo presione la funcion seleccionada de los botones «M2 - M7» excepto el botón que eligió anteriormente y presione el botón que desea tener en «P2» en el micrófono.
7. «P3» aparece en la pantalla.
8. Presione la función para «M2-M7» excepto los que selecciono antes y pulse el botón que desea para «P3» en el micrófono.
9. «PP» aparecera en la pantalla.
10. Pulse PTT para confirmar su selección. Entonces la pantalla volverá a la operación normal. Ahora puede usted seleccionar las funciones de los botone escogidos a través del micrófono.
11. Presione el boton «F» del micrófono y podrá seleccionar la segunda función de cada uno de los botones que Vd. escogió.
12. Si desea cambiar las funciones almacenadas en el micrófono, repita el

proceso descrito en los pasos anteriores.

13. Aún en ausencia de alimentación las funciones almacenadas en el micrófono serán mantenidas. Si Vd. resetea su President Harrison puede recuperar las funciones almacenadas en el micrófono en fábrica que son «P1-M2», «P2-M5» y «P3-M5».

A) ALIMENTACIÓN (13,2 V)

B) ANTENNA (SO-239)

C) ALTAVOZ EXTERIOR (8 Ω, Ø 3,5 mm)

C) CARACTERÍSTICAS GENERALES:

1) GENERALES:

- Numero de canales : 40
- Modos de modulación : AM / FM. (A32 / F3E)
- Rango de Frecuencias : 26,965 a 27,405 Mhz
- Impedancia de antena : 50 Ohms
- Voltaje de alimentación : 13,2 Vcc ± 10%
- Medidas (An. Pr. Al.) : 150x170x45mm
- Peso : 1,2 Kgs
- Accesorios incluidos : 1 micrófono UP/DOWN y su soporte
1 soporte de montaje, tornillos de fijación

2) EMISIÓN:

- Tolerancia de Frecuencia : +/- 100 Hz
- Potencia portadora : 4 WAM / 4 W FM
- Emisiones parásitas : inferior a 4 nW (-54 dBm)
- Respuesta de Frecuencia : 300 Hz a 3 KHz
- Potencia emisión en el canal adj. : inferior a 20 µW
- Sensibilidad del micrófono : 1,0 mV
- Consumo máximo : 1,7 A
- Distorsión máx. de la señal modul. : 1,8 %

3) RECEPCIÓN:

- Sensibilidad máx. a 20dB sinad. : 0,5 µV - 113 dBm (FM)
- Respuesta de Frecuencia : 300 Hz a 3 KHz
- Sensibilidad del canal adj. : 60 dB
- Potencia audio máx. : 2 W
- Sensibilidad silenciador (squelch) : mini 0,2 µV - 120 dBm
máx. 1 mV - 47 dBm

- Tasa de rechazo frecuencia imagen : 60 dB
- Tasa de rechazo frecuencia inter. : 70 dB
- Consumo : 550 mA nominal / 1500 mA máx.

D) GUIA DE PROBLEMAS:

1) LA EMISORA NO EMITE O VUESTRA EMISION ES DE MALA CALIDAD:

- Verificar que la antena esté correctamente conectada y que la ROE este bien regulado.
- Verificar que el micro esté bien instalado.
- Tecla de emisión activada, la pantalla TX parpadea. Aflojar la tecla, volver a pulsar sobre ésta a fin de pasar a emisión.

2) LA EMISORA NO RECIBE O VUESTRA RECEPCIÓN ES DE MALA CALIDAD:

- Verificar que el nivel del silenciador (squelch) esté correctamente regulado.
- Verificar que el botón de Volume esté regulado convenientemente.
- Verificar que el micro esté bien instalado.
- Verificar que la antena esté correctamente instalada y la ROE bien regulada.
- Verificar si Vd. está utilizando el mismo tipo de modulación que su interlocutor.

3) LA EMISORA NO SE ILUMINA:

- Verificar el alimentador.
- Verificar que no haya una inversión en los hilos al nivel de la acometida.
- Verificar el fusible.

E) ¿ COMO EMITIR O RECIBIR UN MENSAJE ?

Ahora que han leído la noticia, asegurense que su emisora esté lista para funcionar (antena conectada).

Elijan el canal (19,27).

Elijan el modo (AM, FM) teniendo en cuenta que debe ser el mismo que el de su interlocutor.

Pueden entonces apretar sobre el pedal de su micrófono, y lanzar el mensaje «atención estaciones, ensayo de emisora», lo que permite verificar la claridad

y la potencia de su señal y debe provocar una contestación de tipo: «fuerte y claro la estación».

Suelten el pedal y esperen una contestación. Si utilizan un canal de llamada (19.27), y la comunicación se establece, es preciso elegir otro canal disponible para no obstruir el canal de llamada.

F) LÉXICO:

Durante la utilización de su emisora, descubrirán un lenguaje particular empleado por algunos cebeistas. Para ayudarles a entenderlo mejor, le damos, en el léxico y el código «Q», un recapitulativo de las palabras utilizadas. Sin embargo, es evidente que un lenguaje claro y preciso facilitará el contacto entre los aficionados de radiocomunicación. Por eso, las palabras mencionadas a continuación son solo indicativas, y no deben ser utilizadas de manera formal

ALFABETO FONÉTICO INTERNACIONAL:

A Alpha	H Hotel	P Papa	W Whiskey
B Bravo	I India	Q Quebec	Y Yankee
C Charlie	J Juliett	R Romeo	Z Zulu
D Delta	L Lima	S Sierra	
E Echo	M Mike	T Tango	
F Foxtrott	N November	U Uniform	
G Golf	O Oscar	V Victor	

TERMINOS DEL ARGOT CEBEISTA:

A.L.	: Amplificador lineal
ARMONICOS	: Hijos
AVE MARIA	: Amplitud de modulación
BARBAS	: Interferencias de canales próximos
BARRA MOVIL	: Estación de movimiento
BASE	: Estación fija
BIGOTADA	: Reunión de aficionados
BREAK	: Solicitar transmisión o entrada
BREAKER	: El que interrumpe
CAJA TONTA	: Televisión
CHICHARRA	: Amplificador lineal
CORTINERO	: Radioescucha
CRUCE DE ANTENAS	: Comunicación en CB

DOS METROS	
HORIZONTALES	: La cama
ENCENDER	
FILAMENTOS	: Encender el equipo de CB
ESPIRAS	: Edad
FOTOCOPIA	: Hermano/hermana
FRECUENCIA	: Megahertzios que corresponden al canal
KAS	: Pesetas expresadas generalmente en mil
LABORO	: Trabajo, ocupación
LADRILLO	: Emisora de 27 MHz
LINEA DE BAJA	
O LINEA DE 500	: Teléfono
MODULAR	: Hablar emitiendo
O.K.	: Conforme, de acuerdo
OKAPA	: Conforme
P.A.	: Megafoniz
PASTILLA	: Micrófono
P.O. BOX	: Apartado de Correos
PRIMERISIMOS	: Padres
PUNTITO	: Lugar de reunión
PUNTOS VERDES	: Guardia Civil
E.	: Recibido
RX.	: Receptor
SAXO	: Marido, novia
SECRETARIA	: Amplificador lineal
TIA VINAGRE	
O TIA VIRGINIA	: Televisión
TRASMATA	: Radioescucha
TX	: Transmisor
VERTICAL	: Encontrarse en persona
VIA BAJA	: Teléfono
VITAMINARSE	: Comer, cenar
WISKIES	: Watos
ZAPATILLA	: Amplificador lineal
33	: Saludos amistosos
51	: Abrazos
55	: Mucho éxito
73	: Saludos
88	: Besos y cariños

CODIGO «Q»:

QRA	: Nombre de estación u operador
-----	---------------------------------

QRB	: Distancia aproximada en línea recta entre dos estaciones
QRG	: Frecuencia exacta
QRI	: Tonalidad de una emisión valorada de 1 a 3
QRK	: Legibilidad, comprensibilidad de una señal. En CB, Radio valorado de 1 a 5
QRL	: Estar ocupado, trabajando
QRM	: Interferencia, valorado de 1 a 5
QRO	: Aumentar la potencia del emisor
QRP	: Disminuir la potencia del emisor
QRT	: Cesar la emisión
QRV	: Estar preparado, dispuesto
QRX	: Cita para transmitir. En CB, «Manténgase a la Escucha»
QRY	: Turno para transmitir
QRZ	: Nombre de la estación que llama. En CB, «Quedar a la escucha»
QSA	: Fuerza de una señal. En CB Santiago. Valorado de 1 a 9
QSB	: Variaciones de la fuerza de señal. Desvanecimiento. Fading. Valorado de 1 a 5
QSL	: Acuse de recibo. Tarjeta confirmando comunicación
QSO	: Solicitar comunicación. En CB, además, comunicación directa entre dos o más estaciones
QSP	: Retransmisión a través de estación puente
QSY	: Pasar a transmitir en otra frecuencia o canal
QTC	: Mensaje a transmitir
QTH	: Localización geográfica de la estación
QTR	: Hora exacta
QUT	: Localización geográfica de accidente o siniestro

NOTA: El Código Q es la fusión de las dos definiciones, como pregunta y como respuesta, es una sola definición aceptada en CB.

PRESIDENT Botánica, 107-109, Pol. Ind. Gran Vía Sud
ANTENAS IBERICA 08908 L'HOSPITALET DE LLOBREGAT
BARCELONA

De acuerdo con la legislación interna vigente y el artículo 3 de la Directiva 1999/44CE del parlamento Europeo y del Consejo sobre las garantías de los bienes de consumo, la garantía incluye los siguientes derechos:

Reparación gratuita de los vicios o defectos de origen y los daños y perjuicios por ellos ocasionados.

En el supuesto de que la reparación no fuese satisfactoria i el aparato no cumpla las condiciones de uso para el cual fue diseñado, el titular de la garantía tiene derecho a la substitución por otro de idénticas características o a la devolución del precio pagado.

Este aparato tiene una garantía de 2 años de piezas y mano de obra. La garantía ampara la reparación totalmente gratuita de cualquier vicio o defecto de fabricación que sea reconocido por nuestro departamento técnico, en base a las condiciones siguientes, que aconsejamos leer detenidamente, para así , observándolas, poder disfrutar de su cobertura.

- Para un mejor servicio recorte la parte lateral de esta tarjeta y devuélvanosla debidamente cumplimentada hasta 30 días después de la fecha de compra.
- La prueba de compra ,factura de venta, debe ser obligatoriamente adjunta al aparato cuando se envíe el aparato para su reparación.
- Las fechas inscritas en el resguardo de garantía y la prueba de compra deben concordar.
- No instale el aparato antes de leer el Manual de Instrucciones.
- Ninguna pieza de recambio será enviada, por nuestro departamento técnico, en base a la garantía.

Esta garantía no cubre:

- Los daños causados por accidentes o golpes motivados por envoltorios defectuosos al sernos remitido el aparato (utilice preferentemente el embalaje de origen y una protección suplementaria).
- Los daños que se produzcan por una manipulación indebida , golpes, antena mal ajustada, ROE (relación de ondas estacionarias) excesiva o demasiado grande(mayor que 2), inversión de polaridad de la tensión de alimentación, conexiones incorrectas , sobre tensiones, la tensión nominal de la alimentación no puede superar la de una batería de 12V, etc..
- Las modificaciones de las Normas de Telecomunicaciones , las reparaciones y/o modificaciones efectuadas por terceros, sin la aprobación de nuestra empresa.

Si Ud. observa defectos de funcionamiento:

- Compruebe la alimentación de su aparato y el estado del fusible.
- Controle los enchufes de los distintos conectores; tomas de antena, micrófono y alimentación.
- Verifique la posición de los distintos mandos del aparato, ganancia de micro al máximo, squelch al mínimo, conmutador PA/CB, etc..
- En el supuesto que la intervención no esté amparada por la garantía, se facturarán las piezas , la mano de obra y los gastos de envío.
- Conserve este resguardo de su garantía, aunque ésta haya caducado. Si Ud. vende su aparato entregue el resguardo de su garantía al nuevo propietario a fin de facilitarle el Servicio Post Venta.

- Consulte con su vendedor quien le aconsejará y se ocupará del seguimiento de su aparato, por intermedio nuestro si ha lugar.
- Para toda intervención, fuera de garantía, cuyo importe se juzgue elevado en relación al valor del aparato, se hará un presupuesto previo por escrito para su eventual aceptación.

Ud. ha confiado en la experiencia y calidad de PRESIDENT y se lo agradecemos. Para que quede totalmente satisfecho de su compra , aconsejamos leer atentamente este manual. No olvide de devolvernos la parte derecha de su bono de garantía; es muy importante para Ud., ya que permite una fácil identificación de su aparato durante una eventual intervención en nuestros servicios técnicos . Respecto al cuestionario, nuestro objetivo es conocerle mejor y así , contestando a sus aspiraciones, trabajar juntos para el porvenir de la CB.



La Dirección Técnica y el
Departamento de Calidad



Nombre.....Apellidos

Dirección

Ciudad.....Codigo postal.....Tel

Fecha de compra:

Tipo: Radio CB HARRISON ASC

Nº de Serie:

SIN SELLO DEL DISTRIBUIDOR LA GARANTÍA NO SERÁ VALIDA.





Botánica, 107-109, Pol. Ind. Gran Vía Sud
08908 L'HOSPITALET DE LLOBREGAT
BARCELONA

Fecha de compra:

Tipo: Radio CB HARRISON ASC

Nº de Serie:



SIN SELLO DEL DISTRIBUIDOR LA GARANTÍA NO SERÁ VALIDA.

Nombre.....Apellidos

Dirección

Ciudad.....Codigo postal.....Tel

¿ Desde cuando está Vd interesado en la CB ?

¿ Que emisora tenía antes ?

¿ Que marca de antena utiliza ?

¿ Cuales son las razones de su compra ?

Noticias de carretera Seguridad

Convivialidad Tecnica

Asistencia-radio Otros

¿ Va a instalar su equipo en base o en movil ?

¿ En que tipo de vehiculo lo va a instalar ?

Auto Vehiculo prioritario Camión

¿ Está Vd afiliado a una federación ?..... o a un Club ?

¿ Que revistas CB lee ?

¿ Que otras revistas suele leer ?

¿ Cuales son sus aficiones ?

¿ Que edad tiene Vd ?

- de 20 20/30 30/40

40/50 50/60 + de 60

¿ Cual es su profesión ?

sin profesión empleado obrero

camionero agricultor estudiante

ejecutivo prof. liberal

PRESIDENT ANTENAS IBERICA S.A. garantiza la protección de los datos de carácter personal de acuerdo con la Ley Orgánica 15/1999 de 14 de diciembre. También se declara responsable de los datos de carácter personal que el usuario pudiera ofrecer, comprometiéndose a guardarlos con absoluta confidencialidad. Garantizamos asimismo los derechos de acceso, rectificación y cancelación de los datos personales a instancias del interesado.

WARNING !

Before using, be careful never to transmit without first having connected the antenna (connection "B" situated on the back panel of the equipment) or without having set the SWR (Standing Wave Ratio) ! Failure to do so may result in destruction of the power amplifier, which is not covered by the guarantee.

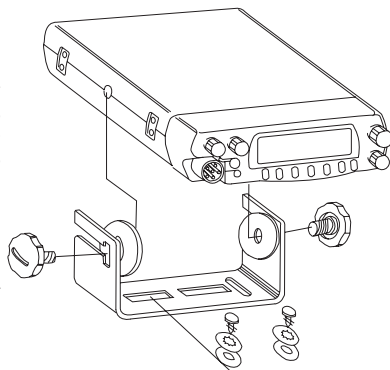
The guarantee of this transceiver is valid only in the purchase country.

Welcome to the world of the new generation of CB radios. The new **PRESIDENT** range gives you access to top performance CB equipment. With the use of up-to-date technology, which guarantees unprecedented quality, your **PRESIDENT HARRISON ASC** is a new step in personal communications and is the surest choice for the most demanding of professional CB radio users. To ensure that you make the most of all its capacities, we advise you to read carefully this manual before installing and using your **PRESIDENT HARRISON ASC**.

A) INSTALLATION:

1) WHERE AND HOW TO MOUNT YOUR MOBILE CB RADIO:

- You should choose the most appropriate setting from a simple and practical point of view.
- Your CB radio should not interfere with the driver or the passengers.
- Remember to provide for the passing and protection of different wires (e.g. power, antenna, accessory cabling) so that they do not in any way interfere with the driving of the vehicle.
- To install your equipment, use the cradle (1) and the self-tapping screws (2) provided (drilling diameter 3.2 mm). Take care not to damage the vehicle's electrical system while drilling the dash board.
- Do not forget to insert the rubber joints (3) between the CB and its support as these have a shock-absorbing effect which permits gentle orientation and tightening of the set.
- Choose where to place the microphone support and remember that the microphone cord must stretch to the driver without interfering with the controls of the vehicle.



- **N.B.:** As the transceiver has a frontal microphone socket, it can be set into the dash board. In this case, you will need to add an external loud speaker to improve the sound quality of communications (connector EXT.SP situated on the back panel: **D**). Ask your dealer for advice on mounting your CB radio.

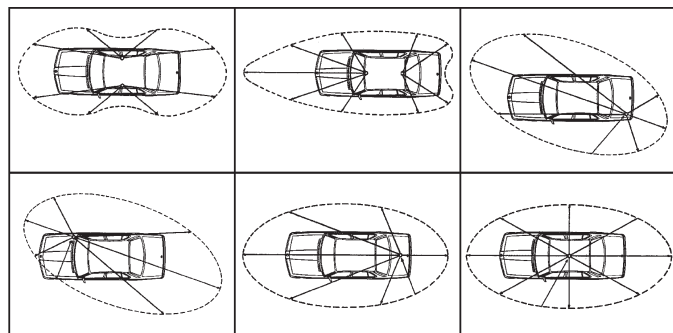
2) ANTENNA INSTALLATION:

a) Choosing your antenna:

- For CB radios, the longer the antenna, the better its results. Your dealer will be able to help you with your choice of antenna.

b) Mobile antenna:

- Must be fixed to the vehicle where there is a maximum of metallic surface (ground plane), away from windscreen mountings.
- If you already have a radio-telephone antenna installed, the CB antenna should be higher than this.
- There are two types of antenna: *pre-regulated* which should be used on a good ground plane (e.g. car roof or lid of the boot), and *adjustable* which offer a much larger range and can be used on a smaller ground plane (see p 27 § 5, Adjustment of SWR).
- For an antenna which must be fixed by drilling, you will need a good contact between the antenna and the ground plane. To obtain this, you should lightly scratch the surface where the screw and tightening star are to be placed.
- Be careful not to pinch or flatten the coaxial cable (as this runs the risk of break down and/or short circuiting).
- Connect the antenna (**B**).



OUTPUT RADIUS PATTERNS

c) Fixed antenna:

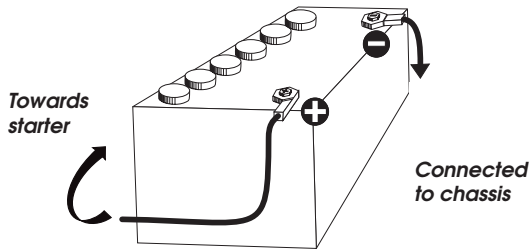
- A fixed antenna should be installed in a clear space as possible. If it is fixed to a mast, it will perhaps be necessary to stay it, according to the laws in force (you should seek professional advice). All PRESIDENT antennas and accessories are designed to give maximum efficiency to each CB radio within the range.

3) POWER CONNECTION:

Your PRESIDENT HARRISON ASC is protected against an inversion of polarities. However, before switching it on, you are advised to check all the connections. Your equipment must be supplied with a continued current of 12 volts (A). Today, most cars and lorries are negative earth. You can check this by making sure that the negative terminal of the battery is connected either to the engine block or to the chassis. If this is not the case, you should consult your dealer.

WARNING: Lorries generally have two batteries and an electrical installation of 24 volts, in which case it will be necessary to insert a 24/12 volt converter (type CV 24/12 PRESIDENT) into the electrical circuit. The following connection steps should be carried out with the power cable disconnected from the set.

- a) Check that the battery is of 12 volts.
- b) Locate the positive and negative terminals of the battery (+ is red and - is black). Should it be necessary to lengthen the power cable, you should use the same or a superior type of cable.
- c) It is necessary to connect your CB to a permanent (+) and (-). We advise you to connect the power cable directly to the battery (as the connection of the CB cable to the wiring of the car-radio or other parts of the electrical circuit may, in somecases, increase the likelihood of interference).



- d) Connect the red wire (+) to the positive terminal of the battery and the black (-) wire to the negative terminal of the battery.
- e) Connect the power cable to your CB radio.

WARNING: Never replace the original fuse (5A) by one of a different value.

4) BASIC OPERATIONS TO BE CARRIED OUT BEFORE USING YOUR SET FOR THE FIRST TIME (without transmitting and without using the «push-to-talk» switch on the microphone):

- a) Connect the microphone
- b) Check the antenna connections
- c) Turn the set on by turning the knob VOLUME clockwise.
- d) Turn the SQUELCH knob to minimum (anti-clockwise). Adjust the volume to a comfortable level.
- e) Go to Channel 20 using either the «CH ▲» «CH ▼» key on the microphone or the rotary knob.

5) ADJUSTMENT OF SWR (Standing wave ratio):

WARNING: This must be carried out when you use your CB radio for the first time (and whenever you re-position your antenna). The adjustment must be carried out in an obstacle-free area.

*** Using an external SWR meter (e.g. SWR 1 or SWR 2):**

- a) To connect the SWR meter :
 - Connect the SWR meter between the CB radio and the antenna as close as possible to the CB (use a maximum of 40 cm cable, type CA 2C).
- b) To adjust the SWR meter:
 - Set the CB to channel 20.
 - Put the switch on the SWR meter to position CAL ou FWD.
 - Press the «push-to-talk» switch on the microphone.
 - Bring the index needle to ▼ by using the calibration key.
 - Change the switch to position SWR (reading of the SWR level). The reading on the V.U. meter should be as near as possible to 1. If this is not the case, re-adjust your antenna to obtain a reading as close as possible to 1. (An SWR reading between 1 and 1.8 is acceptable).
 - It will be necessary to re-calibrate the SWR meter after each adjustment of the antenna.

Your CB is now ready for use.

B) HOW TO USE YOUR CB:

1) VOLUME

Turn the rotary volume switch clockwise to adjust the sound level for comfortable reception.

2) ASC (Automatic Squelch Control)/SQUELCH :

Suppresses undesirable back-ground noises when there are no communication. Squelch does not effect neither sound nor transmission power, but allows a considerable improvement in listening comfort.

a) ASC: Automatic Squelch Control

Worldwide patent, a **PRESIDENT** exclusivity

No repetitive manual adjustment and a permanent improvement in listening comfort when this function is active. It can be disconnected by turning the switch (2) clockwise, in this case the manual squelch control becomes active again.

b) Manual squelch

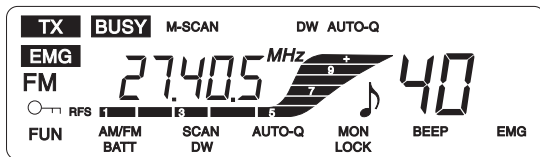
Turn the squelch knob clockwise to the exact point where all back-ground noise disappears. This adjustment should be done with precision as, if set to maximum, (i.e. fully clockwise) only the strongest signals will be received.

3) POWER ON/OFF

Simply press "PWR" button to turn on the C.B mobile. To turn off the C.B mobile, press and hold the "PWR" button more than 0.5 seconds.

4) LCD(Liquid Crystal Display)

The state-of-the-art liquid crystal panel provides the user with visual information center on the operation and status of the HARRISON



5) CHANNEL UP/DOWN

To go up the channel, turn the channel switch to the right-handed. To go down the channel, turn the channel switch counterclockwise. Otherwise, you can go up/down the channel with "▲/▼" button on the MIC.

6) MIC JACK

Jack for connection of speaker microphone.

7) RECALL/MEMORY

a) RECALL : This feature allows the user to activate the stored channels in the memory button. To access channel in the memory button, simply press the "R/M" button, and then "M" will appear at the right side on the LCD. Press the memory button you want to access. Your desired channel number should appear on the LCD with the corresponding memory button.

b) MEMORY : This feature is used to memorise your most frequently used channels, allowing immediate access to them in a very convenient, simplistic method. Your HARRISON has seven user selectable memory channels. You may program any channel into memory. To program, select a channel using rotary channel selector or "▲" "▼" button in the MIC. Press "R/M" button for 1.5 second. "M" will appear on the right side on the LCD. Select any memory button(M1 ~ M7) and press it. The channel is now memorised. If you desire to change the channel being stored within a memory button, simply repeat the process described above. The new channel number will be stored over the channel that was previously in that memory button.

8) FUNCTION/MEMORY 1

a) FUNCTION : This button, when used in conjunction with the buttons on the front panel, allows access of the function of each button. The HARRISON comes with the first function of each button. When you turn on the radio "SCAN, AUTO-Q, MON, BEEP, EMG" will appear on the LCD.

To access the second function of each button, press the "M1" button once again. Then "BATT, DW, LOCK" will appear at the bottom line on the LCD.

b) MEMORY 1 : This button is used to store the channel you want at memory mode.

9) BATTERY, MEMORY 2

a) BATTERY : This feature is showing the Supplied voltage. To access, press "M1" button until "BATT, DW, LOCK" will appear at the bottom line on the LCD. Press and hold "M2" button, then supplied voltage will appear at the frequency location.

b) MEMORY 2 : This button is used to store the channel you want at memory mode.

10)SCAN, DUAL WATCH, MEMORY 3

a) SCAN : The channel Scan feature allows the radio to scan automatically through all 40 channels, stopping at any channel that is busy with signals being communicated. It will remain on that channel during the conversation, and will not reactivate scanning until 5 seconds after the conversation has ceased.

To Active, press "M1" button, "SCAN, AUTO-Q, MOM, BEEP, EMG" will appear at the bottom line on the LCD. And then press the "M3" button. The word "SCAN" will appear at the top line on the LCD. The radio will start the up scanning process. If you want to stop scanning, simply press the "M3" button. In the event that during the scanning process the radio stops on a channel and the conversation that you want to communicate with, simply press the Push-To-Talk switch in the mike. This will shut off the scanning function and transmit on that channel. To access the down scanning, turn the channel switch counterclockwise or press the "+" button on the mike.

b) MEMORY SCAN : The memory channel Scan feature allows the radio to scan automatically through 7 memorised channels. To access, press "R/M" button until "M" will appear on the LCD. And then repeat scan process.

c) DUAL WATCH : The Dual Watch feature gives the user the ability to monitor and communicate over two virtual channels simultaneously. An application of this may be when you want to be able to communicate on a "quiet" channel (for example, channel 28), while at the same time monitoring conversation talking place on a very "active" channel (for example, channel 9). To Operate Dual Watch : 1) Press "M1" button until "BATT, DW, LOCK" will appear at the bottom line on the LCD. 2) Select the channel in which you want to monitor, which we will refer to as your "Watch Channel". 3) Press "M3" button. The "DW" will appear at the top line on the LCD. 4) Select the other channel in which you want to monitor using the up/down channel arrows. Once this channel has been selected, the radio will begin its dual watch monitoring in about three seconds.

Note that the second channel selected in the primary channel, with the radio switching to the "Watch Channel" for approximately one second every three seconds. If a signal is received on the "Watch Channel", the radio will change to that channel immediately. If you press the Push-To-Talk switch on the mike when signal is received at the "Watch Channel", the "Dual Watch" feature will turn off. But if you press the Push-To-Talk switch at the second channel, the "Dual Watch" feature will not turn off. To turn off the "Dual Watch" feature, simply press the "M3" button. The "DW" will disappear on the LCD. Note that the radio will return to the "Watch Channel" for normal operation.

d) MEMORY 3 : This button is used to store the channel you want at memory mode.

11)AUTO-Q, MEMORY 4


a) AUTO-Q : This control is also used to cut off or eliminate receiver background noise in the absence of incoming signal. If the incoming signal is lower than the squelch level, the audio output will decrease. But, audio output will be same as incoming signal in case that incoming signal is higher than the squelch level.


To access, press "M1" button, "SCAN, AUTO-Q, MON, BEEP, EMG" will appear at the bottom line on the LCD. Then press "M4" button, "AUTO-Q" will appear at top line on the LCD and the incoming signals will be stronger than the background noise. To stop, press "M4" button once again.

b) MEMORY 4 : This button is used to store the channel you want at memory mode.

12)MONITOR, LOOK, MEMORY 5

a) MONITOR : This feature is used to listen to a weak signal that repeatedly opens and closes the squelch without changing the squelch setting. When receiving a weak signal, push and hold this button to open the squelch completely. To access, press "M1" button, then "SCAN, AUTO-Q, MON, BEEP, EMG" will appear at the bottom line on the LCD. Then press "M5" button, "BUSY" will appear on the LCD.

b) LOCK : The Lock feature allows the user to "lock" virtually all buttons on the radio, so they can not be activated. This will prevent the radio from having its operation mode changed from the one desired by the user. To Activate; press "M1" button until "BATT, DW, LOCK" will appear at the bottom line on the LCD. Press the "M5" button. The  appears on the display to indicate that this feature is currently activated.

To De-Activate : Repeat the process described in "To Activate". The  will disappear from the LCD.

NOTE : "Power", "PTT", "Volume", "Squelch", "MON", and "Lamp" are not affected.

c) MEMORY 5 : This button is used to store the channel you want at memory mode.

13)BEEP, MEMORY 6

a) BEEP : Gives the user an audible confirmation through a short beep tone that the C.B mobile has been turned on. The HARRISON comes with this feature already turned on. If you would like to deactivate this feature, simply press "M1" button "SCAN, AUTO-Q, MON, BEEP, EMG" will appear at the bottom line

on the LCD. After that, simply press "M6" button until the  disappear from the display. The beep tone will now be turned off.

To reactivate the "Beep" function, repeat the above process. By the way, beep tone is controlled by rotary volume switch.

- b) **MEMORY 6** : This button is used to store the channel you want at memory mode.

14) EMERGENCY, MEMORY 7

- a) **EMERGENCY** : Your HARRISON has an Emergency button for instant access to both the National Emergency channel 9, which is monitored by police and various safety groups, as well as the most frequently used channel by professional drivers, channel 19. This feature has been designed specifically to give the user fast, simple access to the two channels that will provide the best avenue in calling for help during an emergency situation. To access channel 9, firstly press "M1" button. "SCAN, AUTO-Q, MON, BEEP, EMG" will appear at the bottom line on the LCD. After that simply press the "M7" button once. "EMG" and channel "09" will appear on the LCD. If you would like to access channel 19, simply turn the rotary channel switch to the right-handed or press the "▲" button in the Mike. If you would like to access channel 9 once again, turn the rotary channel switch counterclockwise or press "▼" button on the mike. To deactivate either of these channels once they have been selected, simply press the "M7" button.

- b) **MEMORY 7** : This button is used to store the channel you want at memory mode.

15) RF GAIN:

This knob is for adjusting sensitivity during reception. For long distance communications RF GAIN should be set to maximum. RF GAIN can be reduced to avoid distortion, when your correspondent is close by and when he does not have RF POWER.

The normal setting of this knob is on maximum (fully clockwise).

THE SPEAKER MICROPHONE INFORMATION

5) ▲/▼ BUTTONS

This buttons are used to go up/down the channel number.

16) FUNCTION BUTTON

17) P1 / P2 / P3 BUTTONS : User define.

18) Push-To-Talk (PTT) BUTTON

The receiver and transmitter are controlled by the Push-to-talk switch. Press the switch and the transmitter is activated : you can now send a message and "TX" and "RF" will be displayed on the LCD. To receive, release the Push-To-Talk button and then TX will disappear and "S" will appear on the LCD. When transmitting, hold the MIC two inches from your mouth and speak clearly with a normal voice into the front of the speaker grill area.

A) DC-POWER TERMINAL (13,2 V)

B) ANTENNA CONNECTOR (SO-239)

C) EXTERNAL SPEAKER JACK (8 Ω, Ø 3,5 mm)

C) TECHNICAL CHARACTERISTICS:

1) GENERAL:

- Channels : 40
- Modulation modes : AM/FM
- Frequency ranges : from 26.965 MHz to 27.405 MHz
- Antenna impedance : 50 ohms
- Power supply : 13.2 V
- Dimensions (in mm) : 150 (L) x 170 (H) x 45 (D)
- Weight : 1,2 kg
- Accessories supplied : UP/DOWN microphone with support, mounting cradle, screws.

2) TRANSMISSION:

- Frequency allowance : +/- 100 Hz
- Carrier power : 1 W AM / 4 W FM
- Transmission interference : inferior to 4 nW (- 54 dBm)
- Audio response : 300 Hz à 3 kHz
- Emitted power in the adj. channel : inferior to 20 µW
- Microphone sensitivity : 1,0 mV
- Drain : 1,7 A (with modulation)
- Modulated signal distortion : 1,8 %

3) RECEPTION:

- Maxi. sensitivity at 20 dB sinad : 0,5 µV - 113 dBm (AM/FM)
- Frequency response : 300 Hz à 3 kHz
- Adjacent channel selectivity : 60 dB
- Maximum audio power : 2 W
- Squelch sensitivity : minimum 0.2 µV - 120 dBm

- Frequency image rejection rate : 60 dB
- Intermediate frequency rej. rate : 70 dB
- Drain : 550 mA nominal / 1500 mA maximum

D) TROUBLE SHOOTING:

1) YOUR CB RADIO WILL NOT TRANSMIT OR YOUR TRANSMISSION IS OF POOR QUALITY:

- Check that the antenna is correctly connected and that the SWR is properly adjusted.
- Check that the microphone is properly plugged in.
- With the «push-to-talk» switch activated, the display flashes. Release the «push-to-talk» switch, then re-press it to go into transmission.

2) YOUR CB RADIO WILL NOT RECEIVE OR RECEPTION IS POOR:

- Check that the squelch level is properly adjusted.
- Check that the volume is set to a comfortable listening level.
- Check that the microphone is properly plugged in.
- Check that the antenna is correctly connected and that the SWR is properly adjusted.
- Check that you are using the same modulation mode as your correspondent.

3) YOUR CB WILL NOT LIGHT UP:

- Check the power supply.
- Check the connection wiring.
- Check the fuse.

E) HOW TO TRANSMIT OR RECEIVE A MESSAGE:

Now that you have read the manual, make sure that your CB Radio is ready for use (i.e. check that your antenna is connected).

Choose your channel (19, 27).

Choose your mode (AM/FM) which must be the same as that of your correspondent.

Press the «push-to-talk» switch and announce your message «Attention

stations, transmission testing» which will allow you to check the clearness and the power of your signal. Release the switch and wait for a reply. You should receive a reply like, «Strong and clear». If you use a calling channel (19, 27) and you have established communication with someone, it is common practice to choose another available channel so as not to block the calling channel.

F) GLOSSARY:

Below you will find some of the most frequently used CB radio expressions. Remember this is meant for fun and that you are by no means obliged to use them. In an emergency, you should be as clear as possible.

INTERNATIONAL PHONETIC ALPHABET:

A Alpha	H Hotel	P Papa	W Whiskey
B Bravo	I India	Q Quebec	Y Yankee
C Charlie	J Juliett	R Romeo	Z Zulu
D Delta	L Lima	S Sierra	
E Echo	M Mike	T Tango	
F Foxtrott	N November	U Uniform	
G Golf	O Oscar	V Victor	

TECHNICAL VOCABULARY:

AM	:	Amplitude Modulation
CB	:	Citizen's Band
CH	:	Channel
CW	:	Continuous Wave
DX	:	Long Distance Liaison
DW	:	Dual Watch
FM	:	Frequency Modulation
GMT	:	Greenwich Meantime
HF	:	High Frequency
LF	:	Low Frequency
LSB	:	Lower Side Band
RX	:	Receiver
SSB	:	Single Side Band
SWR	:	Standing Wave Ratio
SWL	:	Short Wave Listening
SW	:	Short Wave
TX	:	CB Transceiver

UHF	:	Ultra High Frequency
USB	:	Upper Side Band
VHF	:	Very High Frequency

CB LANGUAGE:

Advertising	:	Flashing lights of police car
Back off	:	Slow down
Basement	:	Channel 1
Base station	:	A CB set in fixed location
Bear	:	Policeman
Bear bite	:	Speeding fine
Bear cage	:	Police station
Big slab	:	Motorway
Big 10-4	:	Absolutely
Bleeding	:	Signal from an adjacent channel interfering with the transmission
Blocking the channel	:	Pressing the PTT switch without talking
Blue boys	:	Police
Break	:	Used to ask permission to join a conversation
Breaker	:	A CBer wishing to join a channel
Clean and green	:	Clear of police
Cleaner channel	:	Channel with less interference
Coming in loud and proud	:	Good reception
Doughnut	:	Tyre
Down and gone	:	Turning CB off
Down one	:	Go to a lower channel
Do you copy?	:	Understand?
DX	:	Long distance
Eighty eights	:	Love and kisses
Eye ball	:	CBers meeting together
Good buddy	:	Fellow CBer
Hammer	:	Accelerator
Handle	:	CBer's nickname
Harvey wall banger	:	Dangerous driver
How am I hitting you?	:	How are you receiving me?
Keying the mike	:	Pressing the PTT switch without talking
Kojac with a kodak	:	Police radar
Land line	:	Telephone
Lunch box	:	CB set
Man with a gun	:	Police radar

Mayday	:	SOS
Meat wagon	:	Ambulance
Midnight shopper	:	Thief
Modulation	:	Conversation
Negative copy	:	No reply
Over your shoulder	:	Right behind you
Part your hair	:	Behave yourself - police ahead
Pull your hammer back	:	Slow down
Rat race	:	Congested traffic
Rubberbander	:	New CBer
Sail boat fuel	:	Wind
Smokey dozing	:	Parked police car
Smokey with a camera	:	Police radar
Spaghetti bowl	:	Interchange
Stinger	:	Antenna
Turkey	:	Dumb CBer
Up one	:	Go up one channel
Wall to wall	:	All over/everywhere
What am I putting to you?	:	Please give me an S-meter reading.

ACHTUNG !

Bevor Sie das Gerät benutzen geben Sie acht, daß eine Antenne angeschlossen ist. (Stecker B auf der hinteren Seite des Gerät). Vergessen Sie nicht das Stehwellenverhältnis einzustellen (SWR). Sonst ist das Risiko den Verstärker zu zerstören, was nicht von der Garantie anerkannt wird.

Dieses Gerät ist garantiert im Land des Ankaufs.

Willkommen in der faszinierenden Welt des CB-Funks und - Herzlichen Glückwunsch zu Ihrem CB-Funkgerät PRESIDENT HARRISON ASC. Sie haben sich damit für ein komfortables Spitzengerät entschieden, das über zahlreiche Zusatzfunktionen verfügt und sich sowohl im Auto als auch als Feststation von zu Hause aus einsetzen läßt. Weitere Kennzeichen sind einfache Bedienbarkeit und robuster Aufbau. Bitte lesen Sie diese Bedienungsanleitung sorgfältig durch, damit Sie alle Möglichkeiten Ihres PRESIDENT HARRISON ASC optimal nutzen können. Beachten Sie besonders die Hinweise zum Anschluß und zur Installation. Und nun viel Spaß und viele schöne Funk-Kontakte mit Ihrem PRESIDENT HARRISON ASC!

A) INSTALLATION:

1) MONTAGE IM AUTO: DER OPTIMALE PLATZ:

- Wählen Sie zur Montage einen Platz, an dem sich das Funkgerät einfach installieren und bedienen läßt.
- Wählen Sie einen Platz, von dem aus die Verbindungsleitungen (Stromversorgung, Antenne) kurz sind.
- Achten Sie darauf, daß sich alle Kabel und Verbindungsleitungen ohne Probleme durch das Fahrzeug führen lasse. Kabel nicht in der Nähe der Heizung führen!
- Befestigen Sie an geeigneter Stelle den Montagebügel (1) (s.

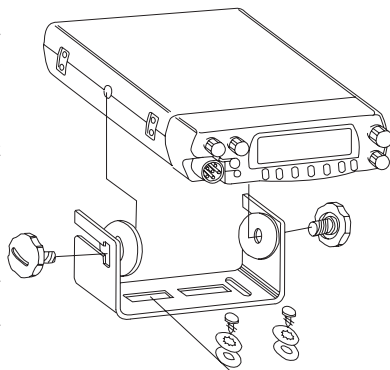


Abb. auf der nächsten Seite) mit den selbstschneidenden Schrauben (2) (Durchmesser des Bohrloches: 3,2 mm). Vergewissern Sie sich vorher, ob durch die Befestigung keine Leitungen innerhalb des Autos beschädigt werden! Der Montagebügel! sollte an einer passenden Stelle angebracht werden, die einen festen, sicheren und möglichst erschütterungsfreien Sitz des Funkgerätes erlaubt.

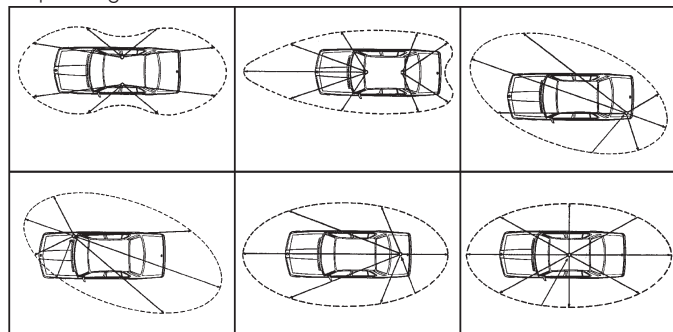
- Setzen Sie das Funkgerät so in die Mobilhalterung ein, daß die jeweiligen Unterlegscheiben (3) aus Kunststoff zwischen Funkgerät und innerer Seite des Montagebügels befestigt werden. Sie sorgen dafür, daß sich das Funkgerät in der Halterung leicht auf den besten Betrachtungswinkel schwenken läßt.
- Wählen Sie für die Mikrofonhalterung einen Platz, an dem Sie das Mikrofon immer griffbereit zur Hand haben und an dem sein Verbindungskabel zum Funkgerät nicht stört.

- Hinweis:** Wenn für den Einbau des Funkgerätes so wenig Platz zur Verfügung steht, daß der Lautsprecher (am Boden des Funkgerätes: **D**) in seiner Abstrahlung behindert wird, sollten Sie einen externen Mobil-Lautsprecher aus dem PRESIDENT-Zubehörprogramm montieren. Dieser wird an die Buchse EXT.SP auf der Rückseite des Funkgerätes angeschlossen, wobei der interne Lautsprecher automatisch abschaltet.

2) ANSCHLUSS DER ANTENNE:

a) Wahl der Antenne:

- Auch im CB-Funk gilt: je besser die Antenne, desto grösser die Reichweite der Station. Treffen Sie die entsprechende Wahl nach den folgenden Empfehlungen!



ANTENNEN-DIAGRAMM

b) Mobilantenne:

- Die Mobilantenne wird an der Stelle des Wagens mit der größten Metalloberfläche montiert - möglichst weit entfernt von Windschutzscheibe und Rücklichtern.
- Falls schon eine Mobilfunkantenne montiert ist, so sollte die CB-Antenne unterhalb von dieser montiert werden.
- Es gibt abgestimmte und abstimmbare Antennen.
- Abgestimmte Antennen sollten nur auf einer großen Metalloberfläche montiert werden, beispielsweise auf dem Wagendach oder auf dem Kofferraumdeckel.
- Der schwenkbare Montagebügel erlaubt den Einbau an vielen Stellen im Wagen. Sorgen Sie hierbei für eine kurze Verbindung nach Masse.
- Wenn Sie für die Antenne ein Loch in die Karosserie bohren, muß hierzu evtl. das Blech plan geschmirgelt werden, damit Befestigungsschraube und Dichtung gut sitzen!
- Führen Sie das Koaxialkabel ohne Knicke und nicht über scharfe Stellen (ansonsten: Kurzschluß-Gefahr!)
- Befestigen Sie das Antennenkabel am Anschluß (B).

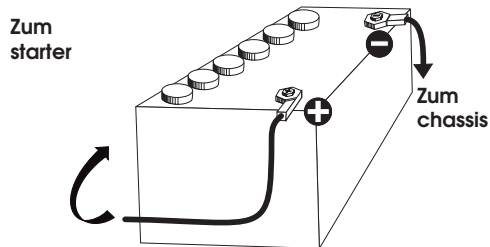
c) Feststations-Antenne:

- Mit einer Feststations-Antenne erreichen Sie mit Ihrem Funkgerät die maximale Reichweite. Bei Außenantennen müssen Sie unbedingt die einschlägigen VDE-Be-stimmungen (Blitzschutz!), der Statik und des Baurechtes beachten! Am besten, Sie lassen die Antennenanlage in diesem Fall von einem Fachmann montieren! Im PRESIDENT-Zubehörprogramm finden Sie eine Auswahl auch von Feststations-Antennen.

3) STROMVERSORGUNG:

Ihr Funkgerät wird mit einer Gleichspannung von max. 13,2 Volt versorgt. Es ist mit einem Verpolungsschutz ausgestattet. Vergewissern Sie sich trotzdem vorher der richtigen Polarität!

Der Minuspol liegt auf Masse (= Chassis), wie bei praktisch allen modernen Autos. Prüfen Sie vor dem Anschluß die Polarität und die Spannung; bei



älteren Wagen kann auch der Pluspol auf Masse liegen, während bei einigen Nutzfahrzeugen die Bordspannung nicht 12V, sondern 24V beträgt (A). Fragen Sie im Zweifelsfall Ihre Fachwerkstatt!

Nachdem Sie sich hinsichtlich Spannung und Polarität versichert haben, gehen Sie wie folgt vor:

- Ihr Funkgerät wird mit einem Kabel zur Stromversorgung geliefert, in das eine 5-A-Sicherung eingeschleift ist. Die rote Leitung des Kabels wird am Pluspol, die schwarze am Minuspol der Fahrzeugbatterie angeschlossen.
- Schließen Sie das Kabel direkt an der Fahrzeugbatterie an. Bei einem Anschluß z.B. am Zigarettenanzünder würde das Funkgerät nach Ausschalten der Zündung sonst nicht mit der hierfür notwendigen Pufferspannung versorgt werden.
- Verlegen Sie das Stromversorgungskabel so im Auto, daß es möglichst wenig Störungen von der Zündanlage aufnehmen kann. Schließen Sie die freien Enden des Stromversorgungskabels mit entsprechenden Klemmen direkt an der Batterie an: Rot = **Pluspol**, Schwarz = **Minuspol** (Masse).
- Schließen Sie die freien Enden des Stromversorgungskabels mit entsprechenden Klemmen direkt an der Batterie an: Rot = **Pluspol**, Schwarz = **Minuspol** (Masse).
- Stecken Sie den Stecker des Stromversorgungskabels in die Buchse 13,2V DC auf der Rückseite des Funkgerätes.

ACHTUNG: Falls die Sicherung im Stromversorgungskabel durchbrennt: a) Ursache finden und beseitigen, b) nur durch eine Sicherung mit ebenfalls 5 A ersetzen!

4) VORBEREITUNGEN ZUR ERSTEN INBETRIEBNAHME (ohne zu Senden):

- Schließen Sie das Mikrofon an der Mikrofonbuchse auf der Vorderseite Ihres Funkgerätes an.
- Schließen Sie eine CB-Antenne an den Anschluß **ANT** auf der Rückseite des Funkgerätes an.
- Den Regler SQUELCH für höchste Empfindlichkeit auf den linken Anschlag drehen. Lautstärkereger VOLUME auf eine angenehme Lautstärke drehen.
- Wechseln Sie zu Kanal 20, indem Sie entweder die Taste «CH ▲» «CH ▼» am Mikrofon drücken oder am Abstimmknopf drehen.

5) ABGLEICH DER ANTENNE AUF NIEDRIGSTES SWR (SWR = Stehwellenverhältnis):

ACHTUNG: Vor der ersten Inbetriebnahme müssen Sie Ihre Antennen auf das niedrigste Stehwellenverhältnis abstimmen. Die Antenne sollte dabei möglichst

frei stehen und bereits in Ihrer endgültigen Position montiert sein.

* **Abstimmung mit einem externen SWR-Meter (bei als Zubehör erhältlich)**

a) An Stelle des eingebauten SWR-Meters können Sie auch ein externes SWR-Meter einsetzen, beispielsweise das TOS-1 SWR-Meter. Ein externes SWR-Meter wird in die Antennenzuleitung zwischen Funkgerät und Antenne eingeschleift. Verwenden Sie hierfür nur die Passend konfektionierten Koaxialkabel! (PRESIDENT CA-2C).

b) Da es unterschiedliche Typen externer SWR-Meter mit unterschiedlicher Bedienung gibt (s. deren Bedienungsanleitung), hier nur ein paar generelle Hinweise:

- Schalten Sie zum Abstimmen Ihr Funkgerät auf Kanal 20, die Mitte des CB-Bereiches.
- Überprüfen Sie die korrekten Anschlüsse von Funkgerät SWR-Meter und Antenne.
- Eichen Sie das externe SWR-Meter nach dessen Bedienungsanleitung.
- Nehmen Sie die Messung des SWR und die Abstimmung der Antenne auf niedrigstes SWR vor.
- Auch hier gilt: Je niedriger das SWR, desto besser die Antennenanpassung. Ideal ist ein SWR-Wert von 1. Werte zwischen 1 und 1,8 sind noch akzeptabel.

Nach der Abstimmung der Antenne ist Ihre CB-Funkstation betriebsbereit!

B) BEDIENUNG:

1) LAUTSTÄRKE

Um die Lautstärke zu erhöhen, drehen Sie diesen Knopf nach rechts.

2) SQUELCH

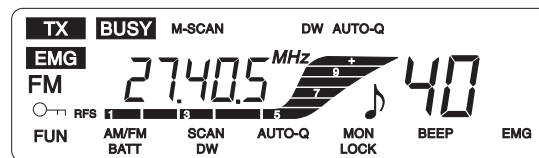
Mit dem Regler SQUELCH können Sie das Rauschen auf einem freien Kanal unterdrücken. Drehen Sie diesen Regler so weit nach rechts, bis das Rauschen gerade verschwindet. Je weiter Sie den Regler nach rechts drehen, desto stärker muß das Signal sein, das die Wiedergabe durchschaltet. Der Squelch verbessert den Hörkomfort.

3) PWR

Wenn Sie einmal auf dieser Taste drücken, schalten Sie das Funkgerät an. Sie hören einen Beep. Drücken Sie die Taste PWR länger um das Funkgerät auszuschalten.

4) LC-DISPLAY ANZEIGE

Alle Funktionen werden hier angezeigt. Der BARGRAPH zeigt den Empfangsstand und den Stand der Sendungsleistung.



5) KANALWAHL TASTEN "CH ▲" und "CH ▼" sowie DREHSCHALTER

Drücken Sie die Taste "CH ▲" bzw. "CH ▼" am Mikrophon einmal kurz, um einen Kanal nach oben oder unten zu wechseln.

Drücken Sie diese Tasten länger, dann erfolgt ein laufender Kanal-wechsel in Richtung höherer bzw. tieferer Kanäle (Tempo: ca. fünf Kanäle/Sekunde).

Mit dem Drehschalter am Funkgerät können Sie ebenfalls die Kanäle einstellen. Drehen nach rechts wechselt auf höhere Kanäle und nach links auf tiefere Kanäle.

6) MIKROFONBUCHSE (sechspolig)

Diese Mikrofonbuchse ist bequemlichkeitshalber auf der Frontplatte eingebaut, damit das Radio in das Instrumentenbrett eingefügt werden kann.

7) R/M TASTE (RECALL/ MEMORY)

a) **RECALL (Aufruf)**: Mit dieser Taste können Sie die gespeicherte Kanäle aufrufen. Drücken Sie kurz diese Taste und M erscheint auf der Anzeige. Mit den M1-M7 Tasten bekommen Sie die gespeicherte Kanäle. Um einen anderen gespeicherten Kanal zu wählen, drücken Sie wieder die R/M Taste.

b) **MEMORY (Speicherung)**: Mit dieser Taste können Sie 7 gewünschte Kanäle speichern. Wählen Sie den Kanal den Sie speichern wollen mit den Tasten "CH ▲" und "CH ▼" oder mit dem Drehschalter.(5). Drücken Sie diese Taste ca. 1.5 Sekunden und M blinkt auf der Anzeige. Drücken Sie M1 oder M7 um den Kanal zu speichern.

8) FUN (FUNKTION) M1 TASTE:

a) Mit dieser Taste zeigen Sie die verschiedenen Funktionen den entsprechenden

Tasten an.

Wenn Sie das Funkgerät einschalten, erscheinen auf der Anzeige die erste Menüs:

SCAN AUTO-Q MON BEEP EMG

Drücken Sie M1 um die andere Menüs anzuzeigen (FUN blinkt auf der Anzeige)

BATT DW LOCK

und um die entsprechende Funktionen zu benutzen.

b) Zweite Niveau Funktion

In Verbindung mit der Taste R/M (7), lassen Sie mit dieser Taste den gewünschten Kanal speichern.

9) BATT (BATTERIE) M2 TASTE

a) Diese Taste zeigt die Spannung des Batterie.

Drücken Sie zuerst M1 um das zweite Menü zu bekommen. Dann, drücken Sie die M2 Taste länger und Sie bekommen die Spannung auf der Anzeige.

b) Zweite Niveau Funktion

In Verbindung mit der Taste R/M (7), erlaubt diese Taste den gewünschten Kanal zu speichern.

10) SCAN/ ZWEIKANAL UBERWACHUNG DW (DUAL WATCH) M3 TASTE

a) SCAN: diese Taste erlaubt einen Suchlauf durch alle gespeicherte Kanäle. Der Suchlauf stopft wann ein Signal angezeigt ist. Wenn Sie anfangen zu senden, können Sie Ihre Korrespondent erreichen.. Wenn das Signal stopft, fängt der Suchlauf wieder an nach 5 Sekunden.

Drücken Sie diese Taste um durch die Kanäle zu gehen. SCAN erscheint auf der Anzeige. Der Suchlauf fängt nur an wenn die Squelchschwelle geregelt ist. Der Suchlauf stopft bei Druck auf der Taste und SCAN verschwindet von der Anzeige. Das Gerät kommt wieder zum vorigen Gestaltung.

Es ist auch möglich nur durch die gespeicherte Kanäle zu laufen.

Drücken Sie die Taste R/M (7) und M erscheint auf der Anzeige. Drücken Sie SCAN um durch die gespeicherte Kanäle zu gehen.

b) DW : Diese Funktion schaltet abwechselnd zwischen zwei gewählte Kanälen. Das Gerät fängt eine Zweikanal-überwachung an zwischen beide Kanäle (0.5 Sekunden pro Kanal) und stopft bei Signalerkennung. (der Squelch definiert die Empfangsschwelle). Die Zweikanal-überwachung fängt wieder an 5 Sekunden nach das Ende des Signals aber nicht wenn Sie anfangen zu senden (TX) um einen Funkspruch zu beantworten.

Um die Zweikanal-überwachung zu aktivieren: wählen Sie den ersten Kanal aus die Sie überwachen wollen mit den Tasten "CH s" und "CH t" oder mit dem Drehschalter (5). Drücken Sie DW und wählen Sie den zweiten Kanal den Sie

überwachen willen. Die Zweikanal-überwachung fängt an. Sie können den zweiten Kanal ändern ohne Unterbrechung des Zweikanal-überwachung.

c) Dritte Niveau Funktion

In Verbindung mit der taste R/M (7) erlaubt diese Taste den gewünschten Kanal zu speichern.

11) AUTO-Q / M4 TASTE

a) Diese Filter erlaubt das Rauschen und einige Interferenzen zu vermindern . Um den Filter zu aktivieren, drücken Sie diese Taste und AUTO-Q erscheint auf der Anzeige; drücken Sie wieder und AUTO-Q verschwindet.

b) Zweite Niveau Funktion

In Verbindung mit der Taste R/M (7), erlaubt diese Taste den gewünschten Kanal zu speichern.

12) MONITOR / LOCK M5 TASTE

a) Monitor: mit dieser Taste können Sie eines schwachen Signal hören daß den Squelch zu wiederholten Malen öffnet und schließt ohne Änderung des ersten Squelch Regelung.

Drücken und erhalten Sie diese Taste. BUSY erscheint auf der Anzeige. Lassen Sie diese Taste los und BUSY verschwindet.

b) LOCK: mit dieser Taste können Sie alle Funktionen Ihres Gerätes sperren (außer Power, Volume, Squelch, Function, Monitor und PPT Taste).

Drücken Sie diese taste um diese Funktion zu aktivieren. Ein Schlüssel erscheint auf der Anzeige. Drücken Sie wieder und der Schlüssel verschwindet.

c) Dritte Niveau Funktion

In Verbindung mit der Taste R/M (7) erlaubt diese Taste den gewünschten Kanal zu speichern.

13) BEEP/ M6 TASTE

a) BEEP: mit dieser Taste aktivieren Sie die Tonwiedergabe der Tasten. Diese Funktion wird durch eine Musiknote im Display angezeigt. Um diese Funktion zu löschen Drücken Sie wieder diese Taste.

b) Zweite Niveau Funktion

In Verbindung mit der Taste R/M (7) erlaubt diese Taste den gewünschten Kanal zu speichern.

14) EMG/ M7 TASTE

a) EMG: die Kanäle 9/19 sind automatisch ausgewählt mit dieser Taste. Drücken Sie den Kanal 9 und EMG erscheint auf der Anzeige. Sie können den Kanal 19 bekommen durch Druck auf die Taste CH ▼ oder mit dem Drehschalter (5).

Drücken Sie noch einmal M7 und das Gerät kommt wieder zum vorigen Gestaltung. EMG verschwindet von der Anzeige.

b) **Zweite Niveau Funktion**

In Verbindung mit der Taste R/M (14) erlaubt diese Taste den gewünschten Kanal zu speichern.

15) **RF GAIN (Empfindlichkeit)**

Mit diesem Regler stellen Sie die Empfindlichkeit des Empfängers in Ihrem Funkgerät, wenn der Regler RF GAIN auf dem rechten Anschlag steht (Normalstellung). Sie können die Empfindlichkeit vermindern um Verzerrungen zu vermeiden wenn Ihr Funkpartner in der Nähe ist (und keine Sendeleistung hat).

Die Normalstellung dieser Funktion ist auf Maximum (im Uhrzeigersinn).

16) **F (FUNKTION)**

a) Diese Taste bietet dieselbe Möglichkeiten wie die M1 Taste mit welcher Sie eines Menü auswählen.

SCAN AUTO-Q MON BEEP EMG

Drücken Sie F um die zweite Serie Menüs anzuzeigen (FUN blinkt auf der Anzeige).

BATT DW LOCK

und um die entsprechende Funktionen zu benutzen.

17) **P1/P2/P3**

Diese drei Tasten können völlig personalisiert sein. Es ist möglich folgende Funktionen oder Paar Funktionen BATT, SCAN/DW, AUTO-Q, MON/LOCK, BEEP, EMG. Diese sind verfügbar in Übereinstimmung mit dem gewünschten Menü durch der F Taste (16).

Schalten Sie das Gerät aus, halten Sie M1 gedrückt, drücken Sie kurz zweimal die PWR Taste.

Das Gerät ist eingeschaltet und P1 erscheint auf der Anzeige.

Wählen Sie die Funktion oder Paar Funktionen aus (von M2 bis M7, ausgenommen die Funktionen die schon ausgewählt sein) die Sie zu der P2 Taste des Mikrofons sprechen wollen.

P3 erscheint auf der Anzeige

Wählen Sie die Funktion oder Paar Funktionen aus (von M2 bis M7, ausgenommen die Funktionen die schon ausgewählt sein) die Sie zu der P3 Taste des Mikrofons sprechen wollen.

Um diese Auswahl zu speichern, drücken Sie die PTT Taste.

18) **PTT Taste auf Mikrophon**

Zum Senden drücken (um in das Mikrophon zu sprechen), zum Empfangen loslassen.

A) **STROMVERSORGUNG (13,2 V)**

B) **ANTENNENANSCHLUß (SO-239)**

C) **EXT. LAUTSPRECHERANSCHLUß (8 Ω , \emptyset 3,5 mm)**

C) **TECHNISCHE DATEN:**

1) **ALLGEMEIN:**

- Kanäle	:	40
- Betriebsarten	:	AM/FM
- Frequenzbereich	:	26,965 MHz bis 27,405 MHz
- Antennen-Impedanz	:	50 Ohms
- Versorgungsspannung	:	13,2 V Gleichspannung
- Abmessungen (mm)	:	150 (B) x 170 (H) x 45 (T)
- Gewicht	:	ca. 1,2 kg
- Lieferumfang	:	Funkgerät, Handmikrophon Elektret mit Halterung, Montagebügel, Montagematerial

2) **SENDETEIL:**

- Frequenzstabilität	:	+/- 100 Hz
- Sendeleistung	:	1 W AM / 1 W FM
- Nebenwellen	:	unter 4 nW (-54 dBm)
- Frequenzgang	:	300 Hz - 3 kHz
- Nachbarkanalleistung	:	unter 20 μ W
- Mikrophon-Empfindlichkeit	:	1,0 mV
- Stromverbrauch	:	1,7 A
- Klirrfaktor	:	1,8 %

3) **EMPFANGSTEIL:**

- Empfindlichkeit (20 dB SINAD)	:	0,5 μ V - 113 dBm (AM/FM)
- Frequenzgang	:	300 Hz - 3 kHz AM/FM
- Nachbarkanal-Selektion	:	60 dB
- NF-Ausgangsleistung	:	2 W
- Squelch-Empfindlichkeit	:	minimum 0,2 μ V - 120 dBm maximum 1 mV - 47 dBm

- Spiegelfrequenzunterdrückung : 60 dB
- ZF-Unterdrückung : 70 dB
- Stromverbrauch : 550 mA nominal/ 1500 mA maximum

D) BEI PROBLEMEN:

1) SIE KÖNNEN NICHT ODER NUR IN SCHLECHTER QUALITÄT SENDEN:

- Prüfen Sie das Stehwellenverhältnis Ihrer Antenne sowie die Zuleitung auf evtl. Unterbrechungen oder Wackelkontakte!
- Prüfen Sie, ob das Mikrofon richtig angeschlossen ist und die Verbindung keinen Wackelkontakt aufweist!
- Wenn Sie die Sendetaste am Mikrofon drücken, muß die Anzeige TX leuchten und Ihr Funkgerät senden. Lassen Sie die Taste wieder los, so muß diese Anzeige erlöschen, und Ihr Funkgerät wieder auf Empfang schalten.

2) SIE ERHALTEN AUF IHRE SENDUNG KEINE ANTWORT ODER HABEN SCHLECHTEN EMPFANG:

- Stellen Sie den Regler SQUELCH richtig ein!
- Stellen Sie den Regler VOLUME auf eine passende Wiedergabe-Lautstärke.
- Prüfen Sie, ob das Mikrofon richtig angeschlossen ist und die Verbindung keinen Wackelkontakt aufweist!
- Prüfen Sie das Stehwellenverhältnis Ihrer Antenne sowie die Zuleitung auf evtl. Unterbrechungen oder Wackelkontakte!
- Vergewissern Sie sich, daß Sie die selbe Betriebsart (AM oder FM) wie Ihr Funkpartner verwenden!

3) DIE ANZEIGEN LEUCHTEN NICHT:

- Überprüfen Sie Ihr Netzgerät: Ist es eingeschaltet?
- Prüfen Sie, ob Sie die Anschlüsse für Plus (= ROT) und Minus (=Schwarz) vertauscht haben! Wechseln Sie in diesem Fall die Anschlüsse.

E) TIPS FÜR DEN FUNKVERKEHR:

Um einen ungestörten Funkverkehr zu genießen, sollten Sie die folgenden sechs Regeln des CB-Funks beherzigen:

1. Nach dem Einschalten des Gerätes immer zuerst hören, ob der eingestellte

Kanal frei ist.

2. Dazu die Rauschsperrung öffnen, um schwächere Stationen nicht zu überhören.
3. Nur wenn der Kanal völlig frei ist, den eigenen Anruf starten.
4. Immer nur kurz rufen.
5. Nach jedem Anruf sorgfältig hören, ob eine Station antwortet. Erst dann den Anruf wiederholen.
6. Nach jedem Durchgang der Gegenstation immer erst einige Sekunden Pause lassen, bevor man selber spricht, damit sich auch andere Stationen melden können («Umschalt-pause»).

Anrufkanäle: Empfohlen werden die folgenden Anrufkanäle:

Kanal 1 (FM) als Anrufkanal in FM,

Kanal 4 (AM) als Anrufkanal in AM,

Kanal 9 (AM/FM) als Notrufkanal und

Kanal 19 (FM) als Fernfahrerkanal.

Abweichungen hiervon sind selbstverständlich möglich.

Bei schlechten Verbindungen oder starken Störungen ist es häufig problematisch, schwer zu verstehende Worte wie Eigennamen und Städtenamen fehlerlos zu übermitteln.

Hier hilft das Internationale Buchstabieralphabet weiter, das auch im Luftverkehr (ICAO) und der NATO eingesetzt wird:

F) BEURTEILUNG DER EMPFANGSQUALITÄT:

Um dem jeweiligen Gesprächspartner eindeutig sagen zu können, wie stark und klar man ihn empfängt, verwendet man die Ziffern des R/S-Codes. Dabei steht der R-Wert für die Verständlichkeit («Lesbarkeit») und der S-Wert («Santiago») für die Empfangs- bzw. Lautstärke der Gegenstation.

Die beiden Buchstaben R und S stehen übrigens als Abkürzung für die englischsprachigen Bezeichnungen «readability» (= Lesbarkeit) und «signal strength» (= Signalstärke).

INTERNATIONAL PHONETIC ALPHABET:

A Alpha	H Hotel	P Papa	W Whiskey
B Bravo	I India	Q Quebec	Y Yankee
C Charlie	J Juliett	R Romeo	Z Zulu

D	Delta	L	Lima
E	Echo	M	Mike
F	Foxtrott	N	November
G	Golf	O	Oscar

S	Sierra
T	Tango
U	Uniform
Sv	Signalstärke

TVI	:	Fernsehstörungen
UFB	:	ganz ausgezeichnet, sehr gut
VY	:	viele, sehr, sehr viele
WX	:	Wetter, Temperatur
YL	:	Fräulein, Frau, weiblicher CB-Funker
55	:	viel Erfolg, alles Gute
73	:	Grüße
88	:	Liebe und Küsse (als herzlichen Gruß an eine YL)
99	:	Verschwinde! Räume den Kanal.

R/S-Code:

1	kaum hörbar
2	sehr schwach hörbar
3	schwach hörbar
4	ausreichend hörbar
5	ziemlich gut hörbar
6	gut hörbar
7	mäßig stark hörbar
8	stark hörbar
9	sehr stark hörbar

R = Lesbarkeit

1	nicht lesbar, unverständlich
2	zeit-oder teilweise lesbar
3	schwer lesbar
4	lesbar, verständlich
5	gut lesbar

ABKÜRZUNGEN:

Auch der CB-Funk kennt eine «Fachsprache», die mit vielen Fachwörtern durchsetzt ist, die z.B. aus dem Amateurfunk und dem professionellen Funkverkehr entlehnt sind. Sie dienen zumeist der schnellen und eindeutigen Nachrichten-übermittlung auch in solchen Fällen, in denen die Übertragung schwierig bzw. gestört ist. Nachfolgend eine Auflistung gebräuchlicher Abkürzungen und ihre Bedeutung, wie sie meistens im CB-Funk verwendet werden:

Brea	:	Moment bitte, bitte warten, möchte mitsprechen
Cheerio	:	Aufwiederhören
CQ	:	allgemeiner Anruf
CL	:	Ende des Funkverkehrs, Station wird abgeschaltet
DX	:	Funkverbindung über große Entfernung
Fading	:	Signal schwankt
HI	:	Ich lache
Mike	:	Mikrofon
Müll	:	Störungen
Negativ	:	habe nicht verstanden, nein
OK	:	verstanden, richtig, in Ordnung
Roger	:	Ich habe verstanden, alles einwandfrei empfangen
Skip	:	Funkrufname
Standby	:	Auf Empfang bleiben
Stereo	:	Zwei Stationen senden gleichzeitig

Q-GRUPPEN:

Beim CB-Funkverkehr werden sehr häufig Abkürzungen verwendet. Viele von ihnen wurden aus dem international verbindlichen Q-Code übernommen, der auch im Seefunk oder im Amateurfunk Anwendung findet. Mit diesen Dreibuchstaben-Kürzeln lassen sich schnell Informationen vermitteln. Da besonders «CB-Neulinge» mitunter diese Abkürzungen nicht kennen, haben wir die gebräuchlichsten einmal zusammengestellt und ihre Bedeutung im CB-Funk auf der nächsten Seite erläutert:

QRA	:	Mein Stationsname ist...
QRG	:	Frequenz, Betriebskanal
QRL	:	Beschäftigung, Arbeitsplatz
QRM	:	Störung durch andere Stationen
QRN	:	Atmosphärische Störungen
QRP	:	Arbeiten mit geringer Leistung
QRT	:	Ende des Funkverkehrs
QRU	:	Es liegen keine weiteren Nachrichten mehr vor.
QRV	:	Sende- und empfangsbereit
QRX	:	Unterbrechung des Funkverkehrs, Pause, bitte warten
QRZ	:	Sie werden gerufen, Anruf von einer bestimmten Station
QSB	:	Schwankungen der Feldstärke, Schwund, Fading
QSL	:	Empfangsbestätigung
QSO	:	Funkverbindung, Gespräch über Funk
QSP	:	Vermittlung zweier Stationen für eine dritte
QST	:	Durchsage an alle
QSY	:	Frequenzwechsel, Kanalwechsel
QTH	:	Standort

TABLEAU DES FRÉQUENCES
TABLA DE FRECUENCIAS
FREQUENCY TABLES
CB-KANÄLE UND IHRE FREQUENZEN

N° du canal N° Canal Channel Kanal	Fréquences Frecuencia Frequency Frequenzen	N° du canal N° Canal Channel Kanal	Fréquences Frecuencia Frequency Frequenzen
1	26,965 MHz	21	27,215 MHz
2	26,975 MHz	22	27,225 MHz
3	26,985 MHz	23	27,255 MHz
4	27,005 MHz	24	27,235 MHz
5	27,015 MHz	25	27,245 MHz
6	27,025 MHz	26	27,265 MHz
7	27,035 MHz	27	27,275 MHz
8	27,055 MHz	28	27,285 MHz
9	27,065 MHz	29	27,295 MHz
10	27,075 MHz	30	27,305 MHz
11	27,085 MHz	31	27,315 MHz
12	27,105 MHz	32	27,325 MHz
13	27,115 MHz	33	27,335 MHz
14	27,125 MHz	34	27,345 MHz
15	27,135 MHz	35	27,355 MHz
16	27,155 MHz	36	27,365 MHz
17	27,165 MHz	37	27,375 MHz
18	27,175 MHz	38	27,385 MHz
19	27,185 MHz	39	27,395 MHz
20	27,205 MHz	40	27,405 MHz

DÉCLARATION DE CONFORMITÉ CERTIFICATE OF CONFORMITY DECLARACIÓN DE CONFORMIDAD KONFORMITÄTSERKLÄRUNG

Nous, GROUPE PRESIDENT ELECTRONICS, Route de Sète, BP 100 – 34540 Balaruc – FRANCE,
We, GROUPE PRESIDENT ELECTRONICS, Route de Sète, BP 100 – 34540 Balaruc – FRANCE,
Nosotros, GROUPE PRESIDENT ELECTRONICS, Route de Sète BP 100-34540 Balaruc-France,
Wir, GROUPE PRESIDENT ELECTRONICS, Route de Sète, BP 100 – 34540 Balaruc – FRANCE,

Déclarons, sous notre seule responsabilité que l'émetteur-récepteur de radiocommunication CB,
Declare, on our own responsibility that the CB radio-communication transceiver,
declaramos, bajo nuestra responsabilidad, que el radioteléfono CB 27.
Erklären, auf eigene Verantwortung daß der CB Funk Sender-Empfänger,

Marque / Brand / Marca / Marke : **PRESIDENT**
Modèle / Model / Modelo / Modelo : **HARRISON**
Fabriqué / Manufactured / Fabricado / Hergestellt
en Corée / in Korea / en Corea / in die Korea

est conforme aux exigences essentielles de la Directive 1999/5/CE (Article 3) transposées à la législation nationale, ainsi qu'aux Normes Européennes suivantes:
is in conformity with the essential requirements of the Directive 1999/5/CE (Article 3) adapted to the national law, as well as with the following European Standards:

es conforme a las exigencias esenciales del artículo 3 de la Directiva 1999/5/CE transpuestas a la legislación nacional, así como a las Normas Europeas siguientes :
in Konformität ist mit den wesentlichen Anforderungen der R & TTE Richtlinie 1999/5/CE (Artikel 3) auf die nationale Gesetzen umgestellt; wie mit den folgenden europäischen Normen:

ETS 300 135 (1991) / EN 300 135-2 (2000) / ETS 300 433 (1995) / EN 300 433-2 (2000)

Balaruc, le / the / el / den **23/04/2001**



Jean-Gilbert MULLER
Directeur Général
General Manager
Director General
Geschäftsführer

Pays dans lesquels il existe des limitations particulières (Licence¹ / Register² / seulement du canal 4 à 15³)

Countries in which there are particular restrictions

Países en los cuales existe algún tipo de limitación (Licencia¹ / Registro² / solo del canal 4 a 15³)

Länder mit besonderen Beschränkungen (Lizenz¹ / Register² / nur Kanal 4 bis 15³)

	AT	BE	DK	FI	FR	DE	GR	IE	IT	LU	NL	PT	ES	SE	GB	IS	NO	CH	PL	CZ
Licence ¹	ⓘ	ⓘ				ⓘ	ⓘ		ⓘ				ⓘ	ⓘ	ⓘ			ⓘ		ⓘ
Register ²												ⓘ							ⓘ	
AM	ⓘ		ⓘ							ⓘ				ⓘ	ⓘ		ⓘ			
AM only channels 4 to 15 ³						ⓘ														
BLU/SSB	ⓘ		ⓘ			ⓘ				ⓘ				ⓘ	ⓘ		ⓘ		ⓘ	

Pays dans lequel la réglementation nationale autorise une puissance d'émission supérieure à la limite établie dans la norme harmonisée, précisée dans le quatrième paragraphe de la préface de la norme harmonisée EN 300 433.

Countries in which the national regulations authorize a transmission power superior to the limit fixed by the harmonised standard, notified in the 4th paragraph of the preface of the proper harmonised standard EN 300 433.

Países en los cuales la reglamentación nacional autoriza una potencia de emisión superior al límite establecido en la norma armonizada, advertido en el cuarto parrafo del preámbulo la propia norma armonizada EN 300 433.

Länder in denen die nationale Regelungen ein Sendeleistung zulassen die höher ist als die von der harmonierte Norm festgelegte Toleranz, angezeigt in 4. Paragraph der Vorrede der harmonierten Norm EN 300 433.

	AT	BE	DK	FI	FR	DE	GR	IE	IT	LU	NL	PT	ES	SE	GB	IS	NO	CH	PL	CZ
4W AM									✓				✓							
12W pep BLU									✓				✓							

NOTES

Groupe
PRESIDENT
ELECTRONICS



SIEGE SOCIAL/HEAD OFFICE - FRANCE - Route de Sète - BP 100 - 34540 BALARUC
Site Internet : <http://www.president-electronics.com>
E-mail : groupe@president-electronics.com



0357/12-01

PRESIDENT